



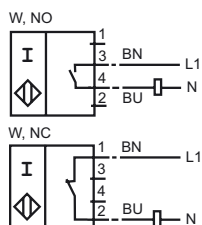
Orderbenämning

NJ20+U1+W

Kännetecken

- Komfortserie
- 20 mm ej i plan

Anslutning



Tillbehör

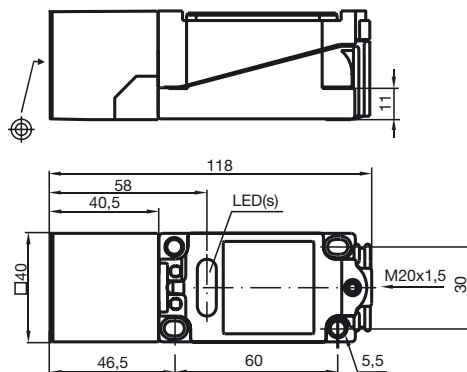
V1-M20-80

V1-G

V1-W

MHW 01

Avmätning



Tekniska data

Allmänna data

Utgångs funktion		AC slutare/öppnare
Känslavstånd	s_n	20 mm
Installation		ej i samma plan
Utgångs typ		AC
Garanterat känslavstånd	s_a	0 ... 16,2 mm
Reduktionsfaktor r_{AI}		0,35
Reduktionsfaktor r_{Cu}		0,35
Reduktionsfaktor r_{V2A}		0,8

Specifikationer

Arbetsspänning	U_B	20 ... 253 V ¹⁾
Kopplingsfrekvens	f	0 ... 20 Hz
Hysteres	H	1 ... 10 typ. 5 %
Spänningsfall	U_d	≤ 5 V
Kortidsström (20ms, 0,1Hz)		0 ... 3000 mA
Arbetsström	I_L	8 ... 500 mA
Läckström	I_r	0,5 ... 1,95 mA typ. 1,2 mA
Driftspänningvisning		LED grön
Funktions indikering		LED, gul

Omgivningsförhållande

Omgivningstemperatur	-25 ... 70 °C (248 ... 343 K)
Lagringstemperatur	-25 ... 85 °C (248 ... 358 K)

Mekaniska data

Anslutnings typ	Klämutrymme
Ledartvärnsnitt	taktad upp till 2,5 mm ²
Kapslingsmaterial	PBT
Avkännings yta	PBT
Skyddsklass	IP68
Anmärkning	¹⁾ Vid temperaturområdet under 0 °C tillåten driftspänning U_B 80...253 V Apparatskyddssäkring ≤ 2 A (snabb) enligt IEC 60127-2 Sheet 1 Rekommendation: Kontrollera att apparaten fungerar efter kortslutning.

Norm- och riktlinjekonformitet

Normkonformitet	
Normer	EN 60947-5-2:2007 IEC 60947-5-2:2007

Godkännanden och certifikat

CCC-godkännande	Certified by China Compulsory Certification (CCC)
-----------------	---