



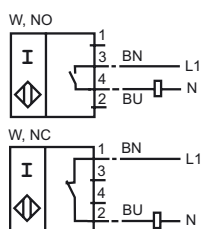
**Codifica d'ordine**

NJ20+U1+W

**Caratteristiche**

- Linea comfort
- 20 mm non allineato

**Allacciamento**



**Accessori**

V1-M20-80

V1-G

Presa per cavo non precablata

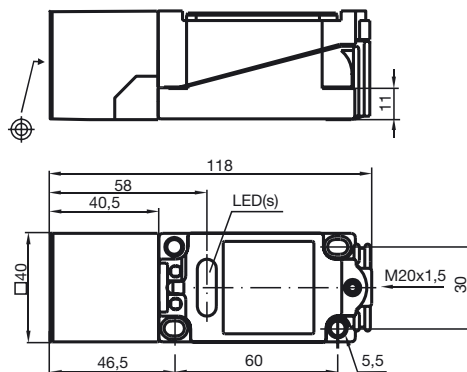
V1-W

Presa per cavo non precablata

MHW 01

Ausilio di montaggio

**Dimensioni**



**Dati tecnici**

**Dati generali**

Funzione di un elemento di commutazione	ACContatto NO/contatto NC
Distanza di comando misura	$s_n$ 20 mm
Montaggio incorporato	non incorporab.
Polarità d'uscita	AC
Distanza di comando sicura	$s_a$ 0 ... 16,2 mm
Fattore di riduzione $r_{AI}$	0,35
Fattore di riduzione $r_{Cu}$	0,35
Fattore di riduzione $r_{V2A}$	0,8

**Dati specifici**

Tensione di esercizio	$U_B$ 20 ... 253 V <sup>1)</sup>
Frequenza di commutazione	f 0 ... 20 Hz
Isteresi	H 1 ... 10 tipico 5 %
Caduta di tensione	$U_d$ ≤ 5 V
Corrente di breve durata (20 ms, 0,1 Hz)	0 ... 3000 mA
Corrente di esercizio	$I_L$ 8 ... 500 mA
Corrente residua	$I_r$ 0,5 ... 1,95 mA tipico 1,2 mA
Indicatore della tensione di esercizio	LED, verde
Display stato elettrico	LED, giallo

**Condizioni ambientali**

Temperatura ambiente	-25 ... 70 °C (248 ... 343 K)
Temperatura di magazzino	-25 ... 85 °C (248 ... 358 K)

**Dati meccanici**

Tipo di collegamento	Vano morsetti
Sezione filo	fino a 2,5 mm <sup>2</sup>
Materiale della scatola	PBT
Superficie anteriore	PBT
Classe di protezione	IP68
Indicazione	<sup>1)</sup> Nel caso di un intervallo di variazione della temperatura al di sotto di 0 °C, tensione di esercizio ammessa $U_b$ 80...253 V Fusibile apparecchio ≤ 2 A (fusibile rapido) secondo IEC 60127-2 Foglio 1

Raccomandazione: controllare il funzionamento dell'apparecchio dopo il cortocircuito.

**Conformità alle norme e alle direttive**

Conformità alle norme	
Norme	EN 60947-5-2:2007 IEC 60947-5-2:2007

**Omologazioni e certificati**

Omologazione CCC	Certified by China Compulsory Certification (CCC)
------------------	---

Data di edizione: 2009-09-09 06:26 Data di stampare: 2009-09-09 03:6684\_ITA.xml