



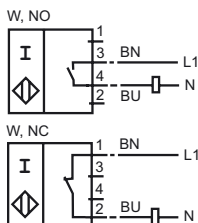
### Bestellbezeichnung

NJ20+U1+W

### Merkmale

- Komfortreihe
- 20 mm nicht bündig

### Anschluss



### Zubehör

#### V1-M20-80

Einbauadapter

#### V1-G

Kabeldose, konfektionierbar

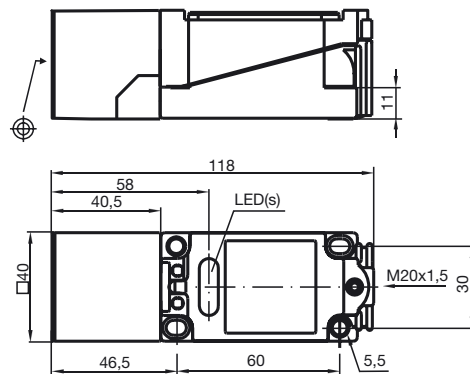
#### V1-W

Kabeldose, konfektionierbar

#### MHW 01

Montagehilfe

### Abmessungen



### Technische Daten

#### Allgemeine Daten

Schaltelementfunktion	AC Schließer/Öffner
Schaltabstand	$s_n$ 20 mm
Einbau	nicht bündig
Ausgangspolarität	AC
Gesicherter Schaltabstand	$s_a$ 0 ... 16,2 mm
Reduktionsfaktor $r_{AI}$	0,35
Reduktionsfaktor $r_{Cu}$	0,35
Reduktionsfaktor $r_{V2A}$	0,8

#### Kenndaten

Betriebsspannung	$U_B$	20 ... 253 V <sup>1)</sup>
Schaltfrequenz	$f$	0 ... 20 Hz
Hysterese	$H$	1 ... 10 typ. 5 %
Spannungsfall	$U_d$	≤ 5 V
Kurzzeitstrom (20ms, 0,1Hz)		0 ... 3000 mA
Betriebsstrom	$I_L$	8 ... 500 mA
Reststrom	$I_r$	0,5 ... 1,95 mA typ. 1,2 mA
Betriebsspannungsanzeige		LED, grün
Schaltzustandsanzeige		LED, gelb

#### Umgebungsbedingungen

Umgebungstemperatur	-25 ... 70 °C (248 ... 343 K)
Lagertemperatur	-25 ... 85 °C (248 ... 358 K)

#### Mechanische Daten

Anschlussart	Klemmraum
Aderquerschnitt	bis zu 2,5 mm <sup>2</sup>
Gehäusematerial	PBT
Stirnfläche	PBT
Schutzart	IP68
Hinweis	<sup>1)</sup> Bei Temperaturbereich unter 0 °C zulässige Betriebsspannung $U_b$ 80...253 V Geräteschutzsicherung ≤ 2 A (flink) gemäß IEC 60127-2 Sheet 1 Empfehlung: Nach Kurzschluss das Gerät auf Funktion prüfen.

#### Normen- und Richtlinienkonformität

Normenkonformität	
Normen	EN 60947-5-2:2007 IEC 60947-5-2:2007

#### Zulassungen und Zertifikate

CCC-Zulassung	Certified by China Compulsory Certification (CCC)
---------------	---