



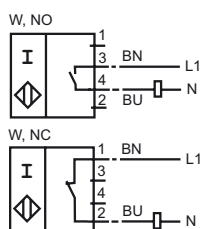
**Marque de commande**

NJ20+U1+W

**Caractéristiques**

- Série confort
- 20 mm, non noyable

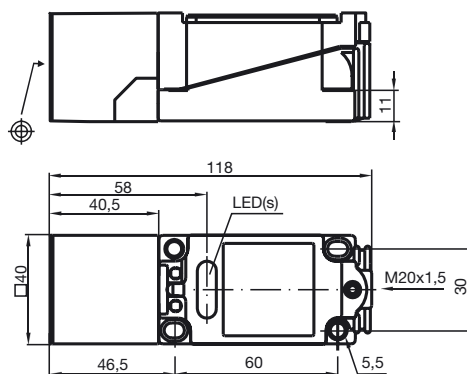
**Connexion**



**Accessoires**

- V1-M20-80**  
Adaptateur de montage
- V1-G**  
Connecteur femelle, à câbler par soi-même
- V1-W**  
Connecteur femelle, à câbler par soi-même
- MHW 01**  
support de montage

**Dimensions**



**Caractéristiques techniques**

**Caractéristiques générales**

Fonction de l'élément de commutation	C.A.à fermeture/à ouverture
Portée nominale	$s_n$ 20 mm
Montage	non noyable
Polarité de sortie	C.A.
Portée de travail	$s_a$ 0 ... 16,2 mm
Facteur de réduction $r_{AI}$	0,35
Facteur de réduction $r_{Cu}$	0,35
Facteur de réduction $r_{V2A}$	0,8

**Valeurs caractéristiques**

Tension d'emploi	$U_B$	20 ... 253 V <sup>1)</sup>
Fréquence de commutation	$f$	0 ... 20 Hz
Course différentielle	$H$	1 ... 10 typ. 5 %
Chute de tension	$U_d$	≤ 5 V
Courant à l'appel (20 ms, 0,1 Hz)		0 ... 3000 mA
Courant d'emploi	$I_L$	8 ... 500 mA
Courant résiduel	$I_r$	0,5 ... 1,95 mA typ. 1,2 mA
Visualisation de la tension d'emploi		LED verte
Visualisation de l'état de commutation		LED jaune

**Conditions environnementales**

Température ambiante	-25 ... 70 °C (248 ... 343 K)
Température de stockage	-25 ... 85 °C (248 ... 358 K)

**Caractéristiques mécaniques**

Type de raccordement	bornier de raccordement
Section des fils	jusqu'à 2,5 mm <sup>2</sup>
Matériau du boîtier	PBT
Face sensible	PBT
Mode de protection	IP68
Remarque	<sup>1)</sup> Pour une gamme de température inférieure à 0 °C tension d'emploi admissible $U_p$ de 80 ... 253 V

Coupe circuit ≤ 2 A (rapide) selon CEI 60127-2 feuille 1  
Recommandation†: après court-circuit vérifier le fonctionnement de l'appareil.

**conformité de normes et de directives**

Conformité aux normes	
Normes	EN 60947-5-2:2007 IEC 60947-5-2:2007

**Agréments et certificats**

agrément CCC	Certified by China Compulsory Certification (CCC)
--------------	---

Date de publication: 2009-09-09 08:26 Date d'édition: 2009-09-09 03:6884\_FRA.xml