



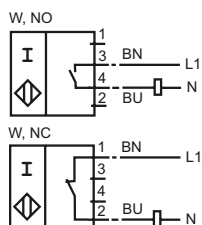
### Orderbenämning

NJ15+U1+W

### Kännetecken

- Komfortserie
- 15 mm inbyggbar

### Anslutning



### Tillbehör

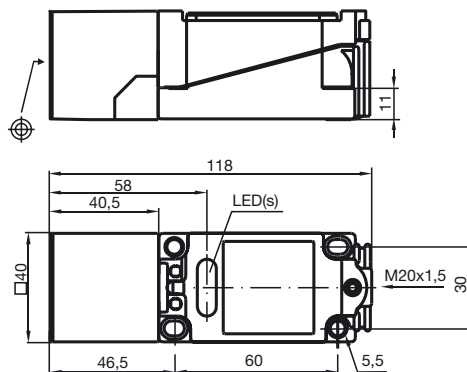
V1-M20-80

V1-G

V1-W

MHW 01

## Avmätning



## Tekniska data

### Allmänna data

Utgångs funktion		AC slutare/öppnare
Känslavstånd	$s_n$	15 mm
Installation		inbyggbar
Utgångs typ		AC
Garanterat känslavstånd	$s_a$	0 ... 12,15 mm
Reduktionsfaktor $r_{AI}$		0,3
Reduktionsfaktor $r_{Cu}$		0,25
Reduktionsfaktor $r_{V2A}$		0,75

### Specifikationer

Arbetsspänning	$U_B$	20 ... 253 V <sup>1)</sup>
Kopplingsfrekvens	$f$	0 ... 20 Hz
Hysteres	$H$	1 ... 10 typ. 5 %
Spänningsfall	$U_d$	$\leq 5$ V
Kortidsström (20ms, 0,1Hz)		0 ... 3000 mA
Arbetsström	$I_L$	8 ... 500 mA
Läckström	$I_r$	0,5 ... 1,95 mA typ. 1,2 mA
Driftspänningsvisning		LED grön
Funktions indikering		LED, gul

### Omgivningsförhållande

Omgivningstemperatur	-25 ... 70 °C (248 ... 343 K)
Lagringstemperatur	-25 ... 85 °C (248 ... 358 K)

### Mekaniska data

Anslutnings typ	Klämutrymme
Ledartvärnsnitt	taktad upp till 2,5 mm <sup>2</sup>
Kapslingsmaterial	PBT
Avkännings yta	PBT
Skyddsklass	IP68
Anmärkning	<sup>1)</sup> Vid temperaturområdet under 0 °C tillåten driftspänning $U_B$ 80...253 V Apparatskyddssäkring $\leq 2$ A (snabb) enligt IEC 60127-2 Sheet 1 Rekommendation: Kontrollera att apparaten fungerar efter kortslutning.

### Norm- och riktlinjekonformitet

Normkonformitet	
Normer	EN 60947-5-2:2007 IEC 60947-5-2:2007

### Godkännanden och certifikat

CCC-godkännande	Certified by China Compulsory Certification (CCC)
-----------------	---