



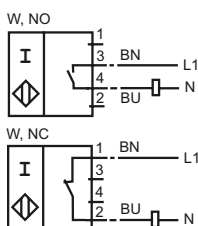
### Referencia de pedido

NJ15+U1+W

### Características

- Serie estándar
- 15 mm enrasado

### Conexión



### Accesorios

#### V1-M20-80

Adaptador de montaje

#### V1-G

Conector hembra, confectionable

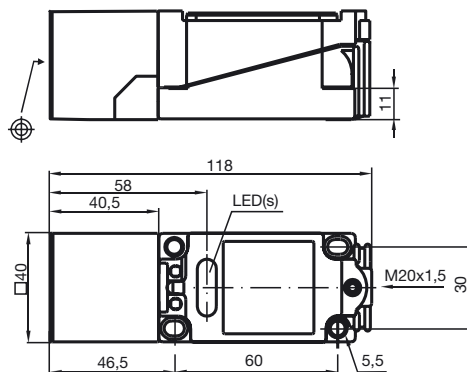
#### V1-W

Conector hembra, confectionable

#### MHW 01

Ayudas de montaje

### Dimensiones



### Datos técnicos

#### Datos generales

Función del elemento de conmutación	CA	N.A./N.C.
Distancia de conmutación de medición $s_n$	15 mm	
Instalación	enrasado	
Polaridad de salida	CA	
Distancia de conmutación asegurada $s_a$	0 ... 12,15 mm	
Factor de reducción $r_{AI}$	0,3	
Factor de reducción $r_{Cu}$	0,25	
Factor de reducción $r_{V2A}$	0,75	

#### Datos característicos

Tensión de trabajo	$U_B$	20 ... 253 V <sup>1)</sup>
Frecuencia de conmutación	$f$	0 ... 20 Hz
Histéresis	$H$	1 ... 10 tip. 5 %
Caída de tensión	$U_d$	$\leq 5$ V
Corriente de tiempo corto (20ms, 0,1Hz)		0 ... 3000 mA
Corriente de trabajo	$I_L$	8 ... 500 mA
Corriente residual	$I_r$	0,5 ... 1,95 mA tip. 1,2 mA
Display de tensión de trabajo		LED, verde
Indicación del estado de conmutación		LED, amarillo

#### Condiciones ambientales

Temperatura ambiente	-25 ... 70 °C (248 ... 343 K)
Temperatura de almacenaje	-25 ... 85 °C (248 ... 358 K)

#### Datos mecánicos

Tipo de conexión	Compartimento de terminales
Sección transversal	hasta 2,5 mm <sup>2</sup>
Material de la carcasa	PBT
Superficie frontal	PBT
Tipo de protección	IP68

#### Nota

<sup>1)</sup> Con rangos de temperatura por debajo de 0 °C la tensión de trabajo permitida  $U$  es, 80...253 V  
Fusible protector del aparato  $\leq 2$  A (rápido) según IEC 60127-2 hoja 1  
Recomendación: comprobar el funcionamiento del aparato después de un cortocircuito.

#### Conformidad con Normas y Directivas

Conformidad con estándar	
Estándar	EN 60947-5-2:2007 IEC 60947-5-2:2007

#### Autorizaciones y Certificados

Autorización CCC	Certificado por China Compulsory Certification (CCC)
------------------	--