



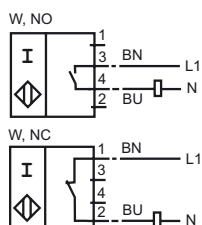
Objednávací název

NJ15+U1+W

Vlastnosti

- Komfortní řada
- 15 mm, zápusťný

Připojení



Posluženství

V1-M20-80

V1-G

Zásuvka bez předem připojeného kabelu

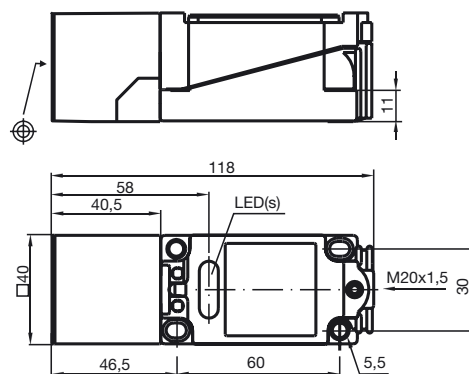
V1-W

Zásuvka bez předem připojeného kabelu

MHW 01

Montážní pomůcka

Rozměry



Technická data

Všeobecná data

Funkce spínacího prvku		ACspínací/rozpínací kontakt
Spínací vzdálenost	s_n	15 mm
Montáž		v jedné rovině
Polarita výstupu		střídavé
Pracovní rozsah	s_a	0 ... 12,15 mm
Redukční součinitel r_{Al}		0,3
Redukční součinitel r_{Cu}		0,25
Redukční součinitel $r_{nerez\ ocel\ V2A}$		0,75

Charakteristické hodnoty

Provozní napětí	U_B	20 ... 253 V ¹⁾
Spínací frekvence	f	0 ... 20 Hz
Hystereze	H	1 ... 10 typ. 5 %
Pokles napětí	U_d	≤ 5 V
Krátkodobý proud (20 ms, 0,1 Hz)		0 ... 3000 mA
Provozní proud	I_L	8 ... 500 mA
Zbytkový proud	I_r	0,5 ... 1,95 mA typ. 1,2 mA
Indikace provozního napětí		LED dioda, zelená
Indikace stavu sepnutí		LED dioda, žlutá

Okolní podmínky

Teplota okolí	-25 ... 70 °C (248 ... 343 K)
Teplota při skladování	-25 ... 85 °C (248 ... 358 K)

Mechanická data

Typ připojení	Prostor svorky
Průřez žíly vodiče	až 2,5 mm ²
Materiál pouzdra	Polybutyltereftalát
Čelní plocha	Polybutyltereftalát
Druh ochrany	IP68
Pokyn	¹⁾ V rozsahu teploty pod 0 °C přípustné provozní napětí U_b 80...253 V Ochranná pojistka zařízení ≤ 2 A (rychlá) podle IEC 60127-2 list 1 Doporučení: po zkratu zkontrolujte funkci zařízení.

Shoda s normami a směrnici

Soulad s normami	
Normy	EN 60947-5-2:2007 IEC 60947-5-2:2007

Schválení a certifikáty

Schválení CCC	S osvědčením China Compulsory Certification (CCC)
---------------	---