



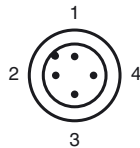
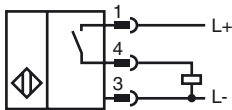
Код для заказа

NBB20-L1-E2-V1

Характеристики

- Базовая серия
- 20 мм, монтаж заподлицо

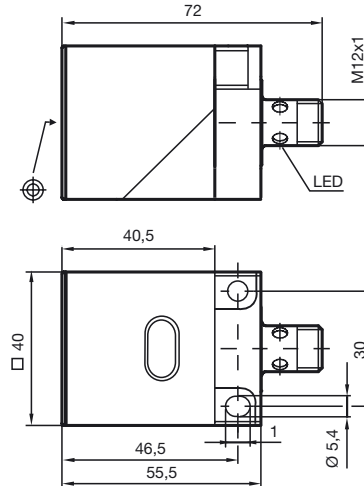
Подключение



Проволока цвета в соответствии с EN 60947-5-2

- | | | |
|---|--|----|
| 1 | | BN |
| 2 | | WH |
| 3 | | BU |
| 4 | | BK |

Размеры



Технические данные

Общие данные

| | | |
|---|------------------|-------------------------------|
| Функция переключающих элементов | Тип PNP | Нормально-разомкнутый контакт |
| Интервал переключений | s_n | 20 мм |
| Монтаж | монтаж заподлицо | |
| Выходная полярность | пост. ток | |
| Гарантированный интервал переключений | | 0 ... 16,2 мм |
| Коэффициент восстановления r_{Al} | | 0,4 |
| Коэффициент восстановления r_{Cu} | | 0,35 |
| Коэффициент восстановления $r_{1.4301}$ | | 0,85 |

Параметры

| | | |
|---|---|--|
| Рабочее напряжение | U_B | 10 ... 30 В |
| Частота переключений | f | 0 ... 150 Гц |
| Гистерезис | H | обычно. 5 % |
| Защита от неправильной полярности подключения | защита от неправильной полярности подключения | |
| Защита от короткого замыкания | тактирующий | |
| Падение напряжения | U_d | ≤ 3 В |
| Рабочий ток | I_L | 0 ... 200 мА |
| Остаточный ток | I_r | 0 ... 0,5 мА обычно. 0,1 мкА при 25 °C |
| Ток холостого хода | I_0 | ≤ 20 мА |
| Индикация переключения | Многоканальный светодиод, желтый | |

Соответствие стандартам

| | |
|-----------|-------------------------|
| Стандарты | IEC / EN 60947-5-2:2004 |
|-----------|-------------------------|

Окружающие условия

| | |
|------------------------|--------------------------------|
| Окружающая температура | -25 ... 70 °C (-13 ... 158 °F) |
|------------------------|--------------------------------|

Механические данные

| | |
|----------------------|------|
| Материал корпуса | ПБТ |
| Торцевая поверхность | ПБТ |
| Тип защиты | IP67 |

Дата публикации: 2009-10-21 15:08 Дата издания: 2012-02-03 036516_rus.xml