



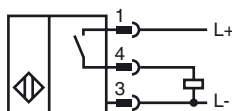
Orderbenämning

NRB15-L1-E2-V1

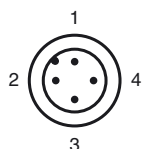
Kännetecken

- 15 mm inbyggbar
- Reduktionsfaktor = 1

Anslutning



Pinout



Tråd färger enligt EN 60947-5-2

1	BN
2	WH
3	BU
4	BK

Tillbehör

V1-G

Kabeldosa, M12, 4-polig, anpassningsbar

MHW 01

Modul fäste

MH 02-L

Monterings tillbehör

V1-G-2M-PUR

Honkontakt, M12, 4-stifts, PUR-kabel

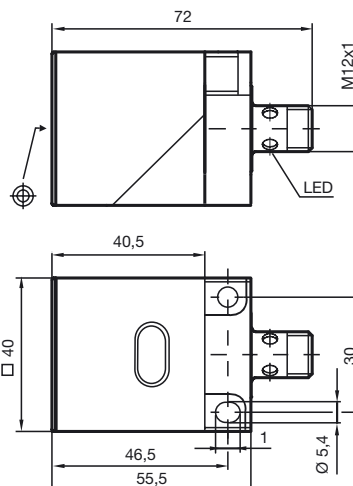
V1-W

Kabeldosa, M12, 4-polig, anpassningsbar

V1-W-2M-PUR

Honkontakt, M12, 4-stifts, PUR-kabel

Avmätning



Tekniska data

Allmänna specifikationer

Utgångs funktion	PNP	slutande
Känslavstånd	s_n	15 mm
Installation	inbyggbar	
Utgångs typ	DC	
Garanterat känslavstånd	s_a	0 ... 12,5 mm
Reduktionsfaktor r_{AI}	1	
Reduktionsfaktor r_{Cu}	1	
Reduktionsfaktor $r_{1,4301}$	1	
Reduktionsfaktor r_{Ms}	1	

Specifikationer

Arbetsspänning	U_B	10 ... 30 V
Kopplingsfrekvens	f	0 ... 150 Hz
Hysteres	H	typ. 0,5 %
Polaritetsskydd	Skyddad mot felaktig polaritet	
Kortslutningsskydd	pulserande	
Spänningsfall	U_d	$\leq 2,5$ V
Arbetsström	I_L	0 ... 200 mA
minsta driftström	I_m	0 mA
Läckström	I_r	0 ... 0,01 mA typ. 0,1 μ A vid 25 °C
Tomgångsström	I_0	≤ 10 mA
Funktions indikering	Flervägs LED, gul	

Omgivningsförhållande

Omgivningstemperatur	-25 ... 70 °C (-13 ... 158 °F)
Lagringstemperatur	-40 ... 100 °C (-40 ... 212 °F)

Mekaniska specifikationer

Anslutnings typ	Kontakt M12 x 1, 4-polig
Kapslingsmaterial	PBT
Avkännings yta	PBT
Skyddsklass	IP67

Norm- och riktlinjekonformitet

Normkonformitet	
Normer	EN 60947-5-2:2007 IEC 60947-5-2:2007

Godkännanden och certifikat

UL-godkännande	cULus Listed, General Purpose
CSA-godkännande	cCSAus Listed, General Purpose
CCC-godkännande	Produkter, vars max. driftspänning är ≤ 36 V, kräver inget godkännande och har därför ingen CCC-märkning.