

Bestellbezeichnung

VAA-2E1A-CB-N/E2-Y36498

Leiterplattenmodul
2 Eingänge/1 Ausgang

Merkmale

- AS-Interface-Zertifikat
- Ein- und Ausgänge kurzschluss- und überlastfest
- Keine externe Spannungsversorgung notwendig

Funktion

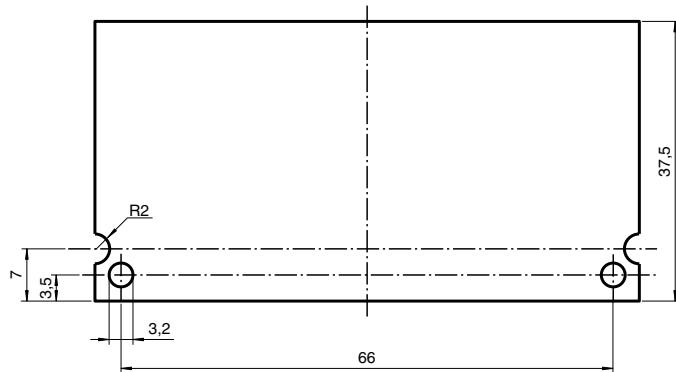
Das AS-Interface-Anschaltmodul VAA-2E1A-CB-N/E2-Y36498 ist die Platinenlösung für einen AS-Interface-Slave. Das Modul ist ideal zur Integration in eine kundenspezifische Elektronik, z. B. Tastenfelder, Stellantriebe usw. Die Platine wird komplett aus AS-Interface versorgt. Die Ein- und Ausgänge sind kurzschluss- und überlastfest.

Hinweis:

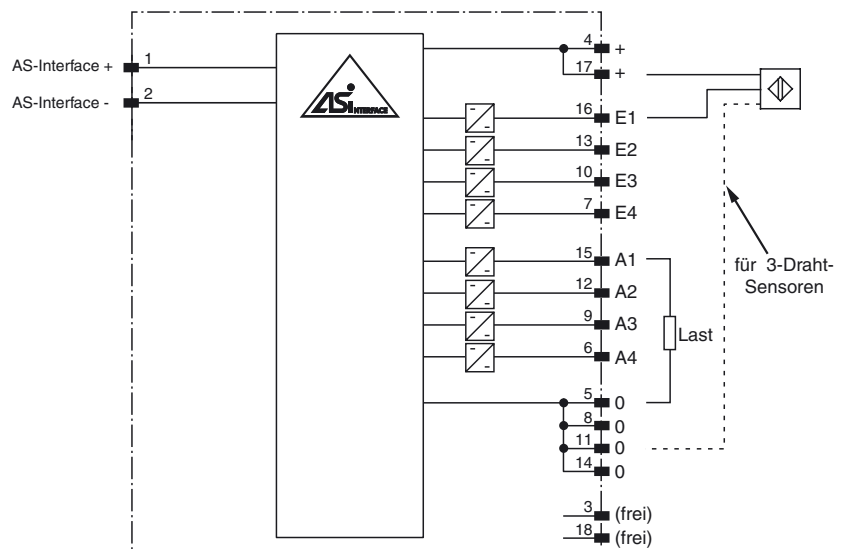
Eine Kommunikationsüberwachung, die die Ausgänge stromlos schaltet, wenn auf der AS-Interface-Leitung keine Kommunikation stattfindet, ist integriert.

Bei dieser Platine besteht die Möglichkeit, kurzfristig kundenspezifische Sonderanfertigungen (z. B. 2EA, 2E1A, ...) anzubieten. Änderung der Platinenabmaße und der Steckverbindungen sind ebenfalls möglich.

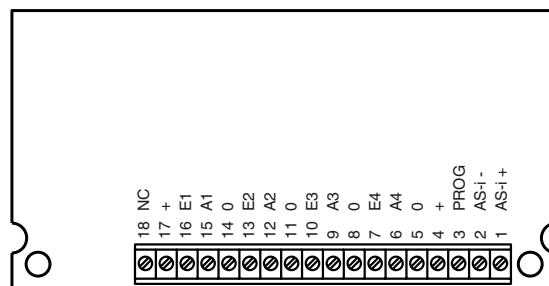
Abmessungen



Elektrischer Anschluss



Anzeigen / Bedienelemente



Technische Daten**Allgemeine Daten**

Slave-Typ Standard-Slave

Elektrische Daten

Schutzklasse III

Bemessungsbetriebsspannung U_e 26,5 ... 31,6 V aus AS-InterfaceBemessungsbetriebsstrom I_e ≤ 150 mA**Eingang**

Anzahl/Typ 2 Eingänge für NAMUR-Sensoren

Versorgung aus AS-Interface

Spannung 8 V

Eingangsstrom ≤ 8 mA (intern begrenzt)Schaltpunkt
AUS $\leq 1,2$ mA
EIN $\geq 2,1$ mA
gemäß DIN EN 60947-5-6**Ausgang**

Anzahl/Typ 1 Elektronikausgänge, PNP

Versorgung aus AS-Interface

Strom max. 100 mA

Spannung 21 ... 31 V

Programmierhinweise

Profil S-70

IO-Code 7

ID-Code 0

Datenbit (Funktion über AS-Interface) Eingang Ausgang

D0 - OUT1 off

D1 - OUT1 on

D2 IN1 -

D3 IN2 -

Parameterbit (programmierbar über AS-i) Funktion

P0 nicht verwendet

P1 nicht verwendet

P2 nicht verwendet

P3 nicht verwendet

Umgebungsbedingungen

Umgebungstemperatur -25 ... 60 °C (248 ... 333 K)

Lagertemperatur -25 ... 85 °C (248 ... 358 K)

Mechanische DatenSchutzart IP00 (Lötstifte),
IP20 (eingebaut); nach EN 60529Anschluss Leiterplatteneinbau
Rastermaß 2,54 mm