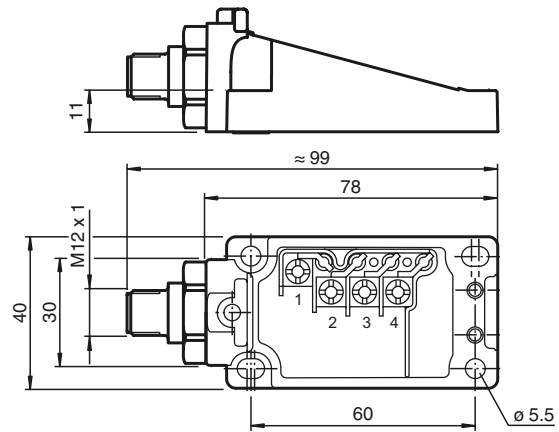




Dimensiones



Referencia de pedido

U1-V1

Base para serie VariKont

Datos técnicos

Datos mecánicos

Conexión	conector enchufable M12x1 , 4 polos
Material	PBT