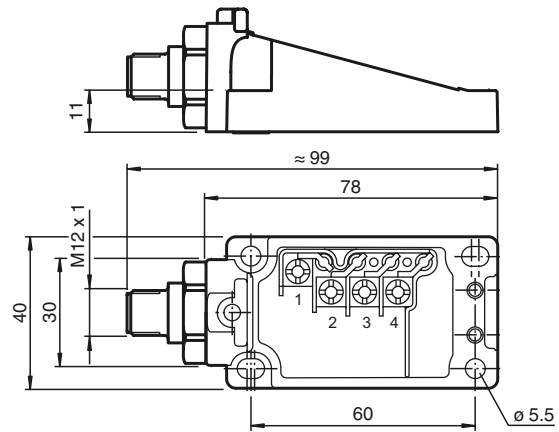




## Abmessungen



## Bestellbezeichnung

**U1-V1**

Unterteil für Baureihe VariKont

## Technische Daten

### Mechanische Daten

Anschluss	Steckverbinder M12 x 1 , 4-polig
Material	PBT