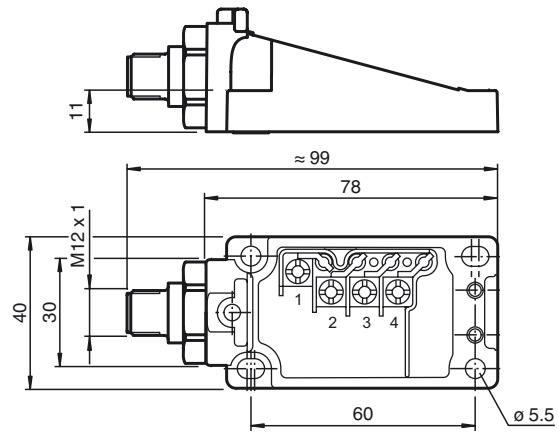




Dimensions



Marque de commande

U1-V1

Socle pour la série VariKont

Caractéristiques techniques

Caractéristiques mécaniques

Raccordement	connecteur M12 x 1 , 4 broches
Matériau	PBT