



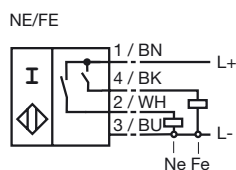
Marque de commande

NJ15+U1+2E2-NE/FE

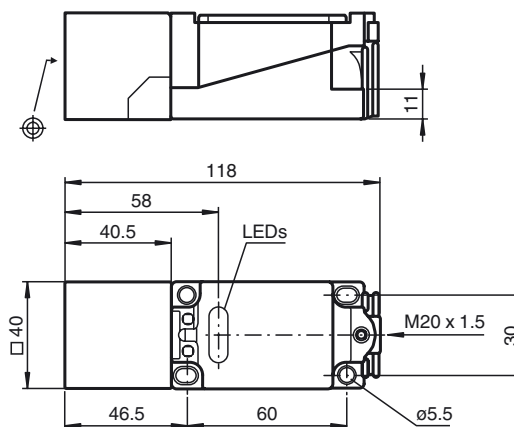
Caractéristiques

- Série confort
- 15 mm, non noyable
Fe = sortie 4/BK
Ne = sortie 2/WH

Connexion



Dimensions



Caractéristiques techniques

Caractéristiques générales

Fonction de l'élément de commutation	PNP à fermeture
Portée nominale	s_n 15 mm
Montage	non noyable
Polarité de sortie	sélectifs
Portée de travail	s_a 0 ... 12,15 mm
Facteur de réduction r_{Al}	1/0
Facteur de réduction r_{Cu}	1/0
Facteur de réduction r_{St37}	0/1
Facteur de réduction r_{Ms}	1/0

Valeurs caractéristiques

Tension d'emploi	U_B	10 ... 30 V
Fréquence de commutation	f	0 ... 100 Hz
Protection contre l'inversion de polarité		protégé
Protection contre les courts-circuits		pulsé
Chute de tension	U_d	≤ 3 V
Courant d'emploi	I_L	0 ... 200 mA
Consommation à vide	I_0	≤ 20 mA
Visualisation de l'état de commutation		LED,jaune=Fe;rouge=Al

Valeurs caractéristiques pour la sécurité fonctionnelle

MTTF _d	1110 a
Durée de mission (T _M)	20 a
Couverture du diagnostic (DC)	0 %

Conditions environnementales

Température ambiante	0 ... 50 °C (32 ... 122 °F)
----------------------	-----------------------------

Caractéristiques mécaniques

Type de raccordement	Bornes à vis
Section des fils	jusqu'à 2,5 mm ²
Matériau du boîtier	PBT
Face sensible	PBT
Mode de protection	IP68

conformité de normes et de directives

Conformité aux normes	
Normes	EN 60947-5-2:2007 IEC 60947-5-2:2007

Agréments et certificats

Agrément UL	cULus Listed, General Purpose
Homologation CSA	cCSAus Listed, General Purpose

Date de publication: 2012-05-29 09:35 Date d'édition: 2012-05-29 03:331_fra.xml