



Marque de commande

UB300-18GM-U-V1

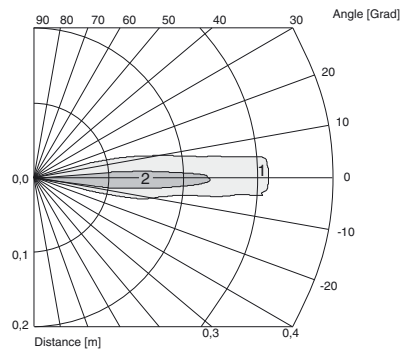
Système à une tête

Caractéristiques

- **Sortie analogique**
- **Fenêtre de mesure réglable**
- **Connecteur V1**
- **Compensation en température**

Diagrammes

Courbe de réponse caractéristique



Courbe 1: surface unie 100 mm x 100 mm
 Courbe 2: barre ronde, Ø 25 mm

Caractéristiques techniques

Caractéristiques générales

Domaine de détection	65 ... 300 mm
Zone aveugle	0 ... 65 mm
Cible normalisée	100 mm x 100 mm
Fréquence du transducteur	400 kHz
Retard à l'appel	≤ 50 ms

Caractéristiques électriques

Tension d'emploi U_B	20 ... 30 V DC, ondulation 10 % _{SS}
Consommation à vide I_0	25 mA

Sortie

Type de sortie	1 sortie analogique 0 ... 10 V
Résolution	1 mm
Ecart à la courbe caractéristique	1,5 %
Reproductibilité	± 1 mm
Impédance de charge	≥ 10 kOhm
Influence de la température	± 5 mm

Conformité aux normes

Normes	EN 60947-5-2
--------	--------------

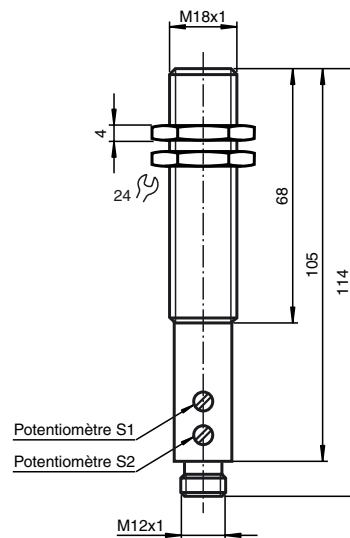
Conditions environnementales

Température ambiante	0 ... 50 °C (32 ... 122 °F)
Température de stockage	-25 ... 85 °C (-13 ... 185 °F)

Caractéristiques mécaniques

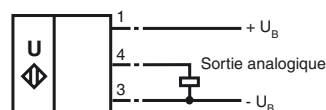
Type de raccordement	Connecteur M12 x 1, 4 broches
Mode de protection	IP65
Matériau	
Boîtier	laiton nickelé
Transducteur	résine époxy/mélange de billes de verre; mousse polyuréthane
Masse	160 g

Dimensions



Connexion

Symbole/Raccordement (Connecteur V1):



Date de publication: 2013-02-25 16:10 Date d'édition: 2013-02-25 036192_fra.xml

Pinout

Connecteur V1



Fonctionnement :

la mesure de la distance s'effectue via le temps de propagation de l'impulsion des ultrasons. Le microprocesseur calcule la distance à partir du temps de propagation et de la vitesse du son. Une fenêtre de mesure peut être réglée à l'aide des potentiomètres S1 et S2 (15 rotations max.). S1 déplace la limite de fenêtre proche du capteur, S2 celle qui est éloignée du capteur. Entre les deux limites de fenêtre, la valeur analogique augmente de façon continue de 0 à 10 V.

Remarque :

afin d'éviter une influence réciproque, les deux capteurs doivent être montés avec une distance de montage latérale de $\geq 0,2$ m. En cas de montage face à face, la distance minimale est de $\geq 1,5$ m.

Conditions de pose

Lorsque le capteur est installé dans des endroits où la température de service peut être inférieure à 0 °C, il faut utiliser pour le montage les brides de fixation BF18, BF18-F ou BF 5-30.

Si le capteur doit être monté directement dans un trou traversant, il faut le fixer au milieu de la douille du capteur, en utilisant les écrous en acier fournis. Pour un vissage dans la partie avant de la douille filetée, il faut utiliser les écrous en plastique disponibles en accessoires, avec la bague de centrage.

Informations supplémentaires

Sortie analogique

