



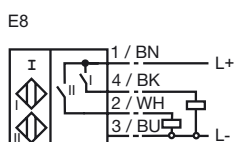
### Orderbenämning

NJ15/2+U1+E8-V1

### Kännetecken

- Komfortserie
- Dubbelsensor med  $S_n = 2 \times 15 \text{ mm}$ , ej i plan

### Anslutning



### Tillbehör

#### V1-G

Kabeldosa, M12, 4-polig, anpassningsbar

#### V1-W

Kabeldosa, M12, 4-polig, anpassningsbar

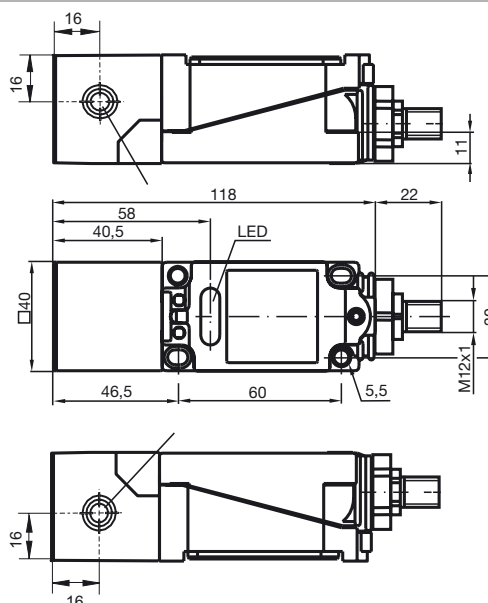
#### V1-W-2M-PUR

Honkontakt, M12, 4-stifts, PUR-kabel

#### V1-G-2M-PUR

Honkontakt, M12, 4-stifts, PUR-kabel

### Avmätning



### Tekniska data

#### Allmänna specifikationer

|                               |                 |                |
|-------------------------------|-----------------|----------------|
| Utgångs funktion              | PNP             | slutande       |
| Känslavstånd                  | $s_n$           | 15 mm          |
| Installation                  | ej i samma plan |                |
| Utgångs typ                   | DC              |                |
| Garanterat känslavstånd       | $s_a$           | 0 ... 12,15 mm |
| Reduktionsfaktor $r_{AI}$     | 0,4             |                |
| Reduktionsfaktor $r_{Cu}$     | 0,3             |                |
| Reduktionsfaktor $r_{1,4301}$ | 0,75            |                |

#### Specifikationer

|                       |                                |                           |
|-----------------------|--------------------------------|---------------------------|
| Arbetsspänning        | $U_B$                          | 10 ... 30 V               |
| Kopplingsfrekvens     | $f$                            | 0 ... 100 Hz              |
| Hysteres              | $H$                            | 1 ... 10 typ. 5 %         |
| Polaritetsskydd       | Skyddad mot felaktig polaritet |                           |
| Kortslutningsskydd    | pulserande                     |                           |
| Spänningsfall         | $U_d$                          | $\leq 3 \text{ V}$        |
| Arbetsström           | $I_L$                          | 0 ... 100 mA              |
| Läckström             | $I_r$                          | 0 ... 0,5 mA typ. 0,01 mA |
| Tomgångsström         | $I_o$                          | $\leq 30 \text{ mA}$      |
| Driftspänningsvisning | LED grön                       |                           |
| Funktions indikering  | LED, gul                       |                           |

#### Omgivningsförhållande

|                      |                                |
|----------------------|--------------------------------|
| Omgivningstemperatur | -25 ... 70 °C (-13 ... 158 °F) |
| Lagringstemperatur   | -25 ... 85 °C (-13 ... 185 °F) |

#### Mekaniska specifikationer

|                   |                                |
|-------------------|--------------------------------|
| Anslutnings typ   | Apparatuttag M12 x 1, 4-poligt |
| Kapslingsmaterial | PBT                            |
| Avkännings yta    | PBT                            |
| Skyddsklass       | IP67                           |

#### Norm- och riktlinjekonformitet

|                 |   |
|-----------------|---|
| Normkonformitet |   |
| Normer          | EN 60947-5-2:2007<br>IEC 60947-5-2:2007 |

#### Godkännanden och certifikat

|                 |                                |
|-----------------|--------------------------------|
| UL-godkännande  | cULus Listed, General Purpose  |
| CSA-godkännande | cCSAus Listed, General Purpose |