



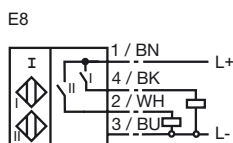
**Referencia de pedido**

NJ15/2+U1+E8-V1

**Características**

- Serie estándar
- Sensor doble con  $S_n = 2 \times 15 \text{ mm}$ , no enrasado

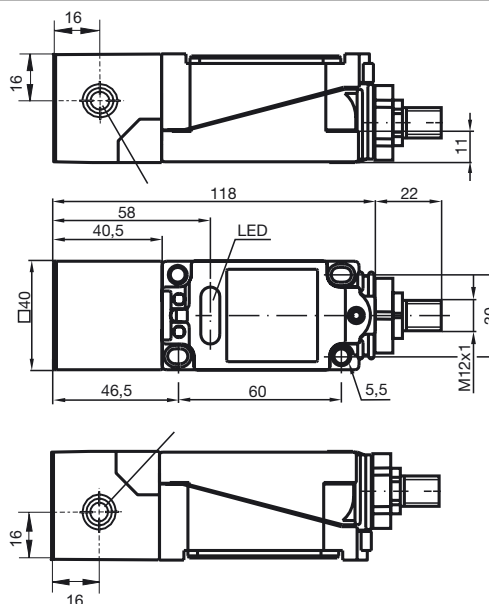
**Conexión**



**Accesorios**

- V1-G**  
Conector hembra para cables, M12, 4 polos, confeccionable
- V1-W**  
Conector hembra para cables, M12, 4 polos, confeccionable
- V1-W-2M-PUR**  
Conector hembra, M12, 4 polos, cable PUR
- V1-G-2M-PUR**  
Conector hembra, M12, 4 polos, cable PUR

**Dimensiones**



**Datos técnicos**

**Datos generales**

Función del elemento de conmutación	PNP	N.A.
Distancia de conmutación de medición $s_n$	15 mm	
Instalación	no enrasado	
Polaridad de salida	CC	
Distancia de conmutación asegurada $s_a$	0 ... 12,15 mm	
Factor de reducción $r_{AI}$	0,4	
Factor de reducción $r_{Cu}$	0,3	
Factor de reducción $r_{1,4301}$	0,75	

**Datos característicos**

Tensión de trabajo	$U_B$	10 ... 30 V
Frecuencia de conmutación	$f$	0 ... 100 Hz
Histéresis	$H$	1 ... 10 tip. 5 %
Protección contra la inversión de polaridad	protegido	
Protección contra cortocircuito	sincronizado	
Caída de tensión	$U_d$	$\leq 3 \text{ V}$
Corriente de trabajo	$I_L$	0 ... 100 mA
Corriente residual	$I_r$	0 ... 0,5 mA tip. 0,01 mA
Corriente en vacío	$I_0$	$\leq 30 \text{ mA}$
Display de tensión de trabajo	LED, verde	
Indicación del estado de conmutación	LED, amarillo	

**Condiciones ambientales**

Temperatura ambiente	-25 ... 70 °C (-13 ... 158 °F)
Temperatura de almacenaje	-25 ... 85 °C (-13 ... 185 °F)

**Datos mecánicos**

Tipo de conexión	Conec. macho M12 x 1, 4 polos
Material de la carcasa	PBT
Superficie frontal	PBT
Tipo de protección	IP67

**Conformidad con Normas y Directivas**

Conformidad con estándar	
Estándar	EN 60947-5-2:2007 IEC 60947-5-2:2007

**Autorizaciones y Certificados**

Autorización UL	cULus Listed, General Purpose
Autorización CSA	cCSAus Listed, General Purpose

Fecha de publicación: 2010-11-20 16:14 Fecha de edición: 2012-02-03 035947\_spa.xml