



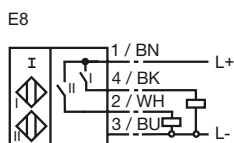
Codifica d'ordine

NJ15/2+U1+E8-V1

Caratteristiche

- Linea comfort
- Doppio sensore con $S_n = 2 \times 15 \text{ mm}$, non allineato

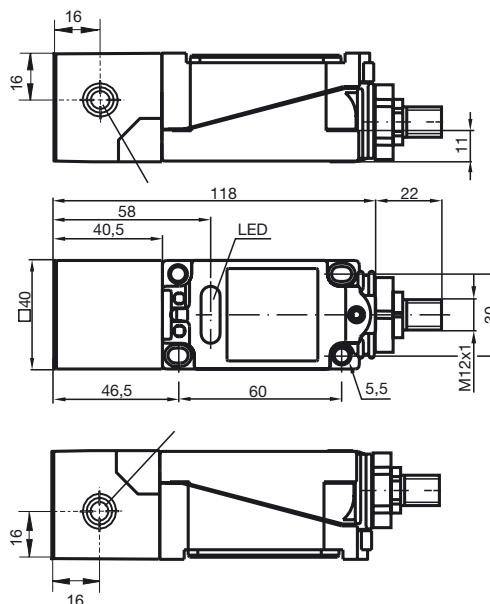
Allacciamento



Accessori

- V1-G**
Connettore femmina, M12, a 4 poli, configurabile
- V1-W**
Connettore femmina, M12, a 4 poli, configurabile
- V1-W-2M-PUR**
scatola connessione cavi, M12, a 4 poli, cavo PUR
- V1-G-2M-PUR**
scatola connessione cavi, M12, a 4 poli, cavo PUR

Dimensioni



Dati tecnici

Dati generali

Funzione di un elemento di commutazione	Contatto NOPNP
Distanza di comando misura	s_n 15 mm
Montaggio incorporato	non incorporab.
Polarità d'uscita	DC
Distanza di comando sicura	s_a 0 ... 12,15 mm
Fattore di riduzione r_{AI}	0,4
Fattore di riduzione r_{Cu}	0,3
Fattore di riduzione $r_{1,4301}$	0,75

Dati specifici

Tensione di esercizio	U_B	10 ... 30 V
Frequenza di commutazione	f	0 ... 100 Hz
Isteresi	H	1 ... 10 tipico 5 %
Protezione da scambio di polarità		polarità protetta
Protezione da cortocircuito		a fasi
Caduta di tensione	U_d	$\leq 3 \text{ V}$
Corrente di esercizio	I_L	0 ... 100 mA
Corrente residua	I_r	0 ... 0,5 mA tipico 0,01 mA
Corrente a vuoto	I_0	$\leq 30 \text{ mA}$
Indicatore della tensione di esercizio		LED, verde
Display stato elettrico		LED, giallo

Condizioni ambientali

Temperatura ambiente	-25 ... 70 °C (-13 ... 158 °F)
Temperatura di magazzino	-25 ... 85 °C (-13 ... 185 °F)

Dati meccanici

Tipo di collegamento	Connettore a spina (M12 x 1), 4 poli
Materiale della scatola	PBT
Superficie anteriore	PBT
Classe di protezione	IP67

Conformità alle norme e alle direttive

Conformità alle norme	
Norme	EN 60947-5-2:2007 IEC 60947-5-2:2007

Omologazioni e certificati

omologazione UL	cULus Listed, General Purpose
Omologazione CSA	cCSAus Listed, General Purpose

Data di edizione: 2010-11-20 16:14 Data di stampare: 2012-02-03 035947_ita.xml