



Bestellbezeichnung

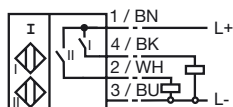
NJ15/2+U1+E8-V1

Merkmale

- Komfortreihe
- Doppelsensor mit $S_n = 2 \times 15 \text{ mm}$, nicht bündig

Anschluss

E8



Zubehör

V1-G

Kabeldose, M12, 4-polig, konfektionierbar

V1-W

Kabeldose, M12, 4-polig, konfektionierbar

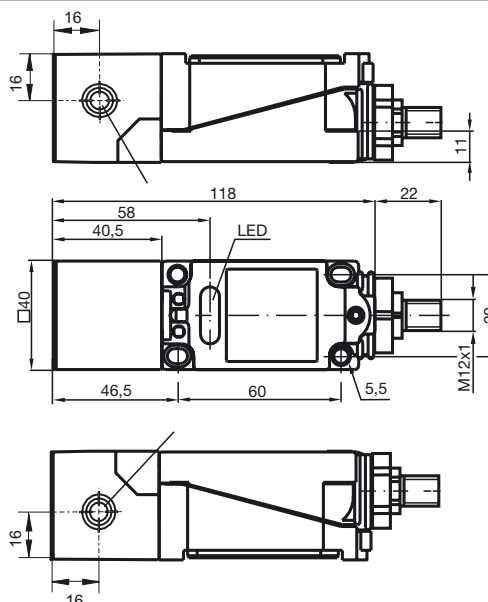
V1-W-2M-PUR

Kabeldose, M12, 4-polig, PUR-Kabel

V1-G-2M-PUR

Kabeldose, M12, 4-polig, PUR-Kabel

Abmessungen



Technische Daten

Allgemeine Daten

Schaltelementfunktion		PNP	Schließer
Schaltabstand	s_n	15 mm	
Einbau		nicht bündig	
Ausgangspolarität		DC	
Gesicherter Schaltabstand	s_a	0 ... 12,15 mm	
Reduktionsfaktor r_{Al}		0,4	
Reduktionsfaktor r_{Cu}		0,3	
Reduktionsfaktor r_{V2A} (1.4301)		0,75	

Kenndaten

Betriebsspannung	U_B	10 ... 30 V
Schaltfrequenz	f	0 ... 100 Hz
Hysterese	H	1 ... 10 typ. 5 %
Verpolschutz		verpolgeschützt
Kurzschlusschutz		taktend
Spannungsfall	U_d	$\leq 3 \text{ V}$
Betriebsstrom	I_L	0 ... 100 mA
Reststrom	I_r	0 ... 0,5 mA typ. 0,01 mA
Leerlaufstrom	I_o	$\leq 30 \text{ mA}$
Betriebsspannungsanzeige		LED, grün
Schaltzustandsanzeige		LED, gelb

Umgebungsbedingungen

Umgebungstemperatur	-25 ... 70 °C (-13 ... 158 °F)
Lagertemperatur	-25 ... 85 °C (-13 ... 185 °F)

Mechanische Daten

Anschlussart	Gerätestecker M12 x 1, 4-polig
Gehäusematerial	PBT
Stirnfläche	PBT
Schutzart	IP67

Normen- und Richtlinienkonformität

Normenkonformität	
Normen	EN 60947-5-2:2007 IEC 60947-5-2:2007

Zulassungen und Zertifikate

UL-Zulassung	cULus Listed, General Purpose
CSA-Zulassung	cCSAus Listed, General Purpose