



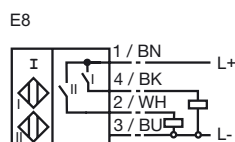
## Objednávací název

NJ15/2+U1+E8-V1

## Vlastnosti

- Komfortní řada
- Dvojitý snímač se  $S_n = 2 \times 15 \text{ mm}$ , ne v jedné rovině

## Připojení



## Příslušenství

### V1-G

Kabelová zásuvka, M12, 4pólová, modulární

### V1-W

Kabelová zásuvka, M12, 4pólová, modulární

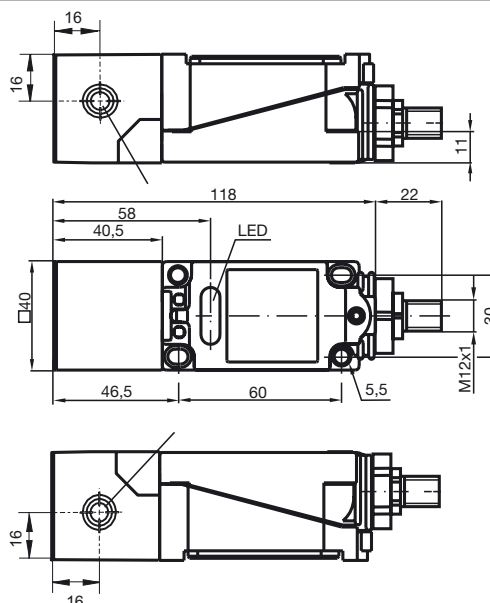
### V1-W-2M-PUR

Kabelová zásuvka, M12, 4 vývody, kabel z PUR

### V1-G-2M-PUR

Kabelová zásuvka, M12, 4 vývody, kabel z PUR

## Rozměry



## Technická data

### Všeobecné specifikace

Funkce spínacího prvku	PNP spínací kontakt
Spínací vzdálenost	$s_n$ 15 mm
Montáž	ne v jedné rovině
Polarita výstupu	stejnoseměrné
Pracovní rozsah	$s_a$ 0 ... 12,15 mm
Redukční součinitel $r_{Al}$	0,4
Redukční součinitel $r_{Cu}$	0,3
Redukční součinitel $r_{nerez ocel 1.4301}$	0,75

### Charakteristické hodnoty

Provozní napětí	$U_B$	10 ... 30 V
Spínací frekvence	$f$	0 ... 100 Hz
Hystereze	$H$	1 ... 10 typ. 5 %
Ochrana proti přepólování		ochrana proti přepólování
Ochrana proti zkratu		pulsní kontrola
Pokles napětí	$U_d$	$\leq 3 \text{ V}$
Provozní proud	$I_L$	0 ... 100 mA
Zbytkový proud	$I_r$	0 ... 0,5 mA typ. 0,01 mA
Proud naprázdno	$I_0$	$\leq 30 \text{ mA}$
Indikace provozního napětí		LED dioda, zelená
Indikace stavu sepnutí		LED dioda, žlutá

### Okolní podmínky

Teplota okolí	-25 ... 70 °C (-13 ... 158 °F)
Teplota při skladování	-25 ... 85 °C (-13 ... 185 °F)

### Mechanické specifikace

Typ připojení	přístrojová zástrčka M12 x 1, 4pólová
Materiál pouzdra	Polybutyltereftalát
Čelní plocha	Polybutyltereftalát
Třída ochrany	IP67

### Shoda s normami a směrnici

Soulad s normami	
Normy	EN 60947-5-2:2007 IEC 60947-5-2:2007

### Schválení a certifikáty

Schválení UL	cULus Listed, General Purpose
Schválení CSA	cCSAus Listed, General Purpose