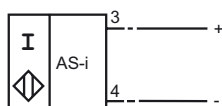
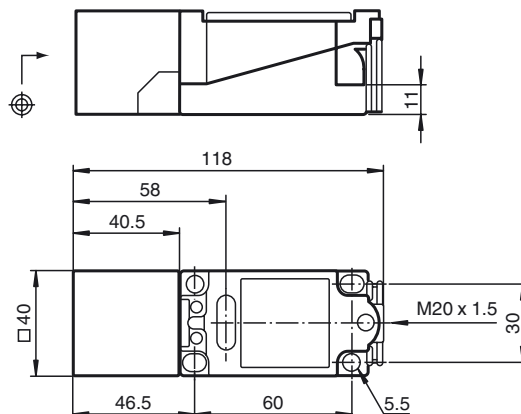


**Orderbenämning**

NCB20+U1A+B3

Anslutning

B3

**Avmätning****Tekniska data****Allmänna specifikationer**

Utgångs funktion		AS-interface
Känslavstånd	s_n	20 mm
Installation		inbyggbar
Garanterat känslavstånd	s_a	0 ... 16,2 mm
Reduktionsfaktor r_{AI}		0,3
Reduktionsfaktor r_{Cu}		0,25
Reduktionsfaktor $r_{1,4301}$		0,75

Specifikationer

Arbetsspänning	U_B	26,5 ... 31,9 V via AS-i bussystem
Kopplingsfrekvens	f	0 ... 40 Hz
Hysteres	H	1 ... 15 typ. 5 %
Polaritetsskydd		Skyddad mot felaktig polaritet
Tomgångsström	I_0	≤ 25 mA
Driftspänningsvisning		LED grön
Funktions indikering		LED, gul
Visning av funktionsavbrott		LED, röd

Omgivningsförhållande

Omgivningstemperatur	-25 ... 70 °C (-13 ... 158 °F)
Lagringstemperatur	-25 ... 85 °C (-13 ... 185 °F)

Mekaniska specifikationer

Ledartvärsnitt	taktad upp till 2,5 mm ²
Kapslingsmaterial	PBT
Avkännings yta	PBT
Skyddsklass	IP68

Programmeringsanvisningar

Adress 00	förinställd, kan ändras via Busmaster eller programmeringsenhet
IO-kod	1
ID-kod	1

Databit

Bit	Funktion
D0	Kopplingstillstånd
D1	Förutfallsmeddelande (dynamiskt)
D2	Driftsredo
D3	används ej

Parameterbit

Bit	Funktion
P0	används ej
P1	Kopplingselementfunktion Slutare* / Öppnare
P2	används ej
P3	används ej

*Standardinställning