

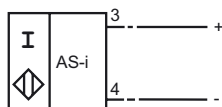


Referencia de pedido

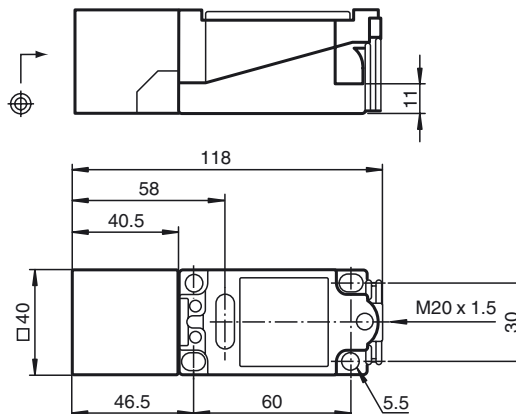
NCB20+U1A+B3

Conexión

B3



Dimensiones



Datos técnicos

Datos generales

Función del elemento de conmutación	AS-Interface
Distancia de conmutación de medición s_n	20 mm
Instalación	enrasado
Distancia de conmutación asegurada s_a	0 ... 16,2 mm
Factor de reducción r_{AI}	0,3
Factor de reducción r_{Cu}	0,25
Factor de reducción $r_{1,4301}$	0,75

Datos característicos

Tensión de trabajo	U_B	26,5 ... 31,9 V vía sistema Bus AS-i
Frecuencia de conmutación	f	0 ... 40 Hz
Histéresis	H	1 ... 15 tip. 5 %
Protección contra la inversión de polaridad		protegido
Corriente en vacío	I_0	≤ 25 mA
Display de tensión de trabajo		LED, verde
Indicación del estado de conmutación		LED, amarillo
Indicación de preavería		LED, rojo

Condiciones ambientales

Temperatura ambiente	-25 ... 70 °C (-13 ... 158 °F)
Temperatura de almacenaje	-25 ... 85 °C (-13 ... 185 °F)

Datos mecánicos

Sección transversal	hasta 2,5 mm ²
Material de la carcasa	PBT
Superficie frontal	PBT
Tipo de protección	IP68

Indicaciones sobre la programación

Dirección 00	Predefinida, modificable mediante maestros bus o equipos de programación
Código IO	1
ID-Code	1

Bit de datos

Bit	Funcionamiento
D0	Estado de conmutación
D1	Mensaje de incidente (dinámico)
D2	Operativo
D3	No utilizado

Bit de parámetros

Bit	Funcionamiento
P0	No utilizado
P1	Función del elemento de conmutación contacto normalmente abierto*/cerrado
P2	No utilizado
P3	No utilizado

*Ajuste estándar