

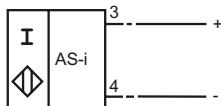


Код для заказа

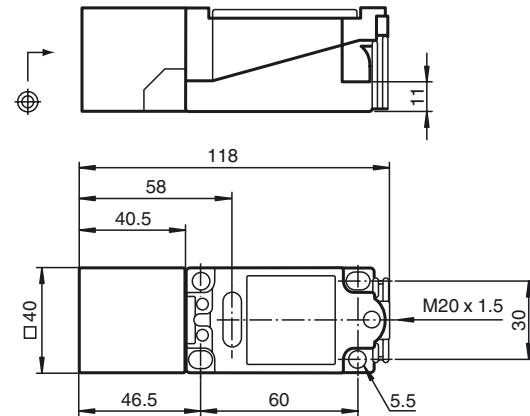
NCB20+U1A+B3

Подключение

B3



Размеры



Технические данные

Общие данные

Функция переключающих элементов	Интерфейс приводов и датчиков
Интервал переключений	s_n 20 мм
Монтаж	монтаж заподлицо
Гарантированный интервал переключений	0 ... 16,2 мм
Коэффициент восстановления	r_{Al} 0,3
Коэффициент восстановления	r_{Cu} 0,25
Коэффициент восстановления	$r_{1,4301}$ 0,75

Параметры

Рабочее напряжение	U_B 26,5 ... 31,9 В через систему шин интерфейса AS
Частота переключений	f 0 ... 40 Гц
Гистерезис	H 1 ... 15 обычно 5 %
Защита от неправильной полярности подключения	защита от неправильной полярности подключения
Ток холостого хода	I_0 ≤ 25 мА
Индикатор рабочего напряжения	светодиод, зеленый
Индикация переключения	светодиод, желтый
Индикатор предотказного состояния	Светодиод, красный

Окружающие условия

Окружающая температура	-25 ... 70 °C (-13 ... 158 °F)
Температура хранения	-25 ... 85 °C (-13 ... 185 °F)

Механические данные

Поперечное сечение проводника	до 2,5 мм ²
Материал корпуса	ПБТ
Торцевая поверхность	ПБТ
Тип защиты	IP68

Указания по программированию

Адрес 00	предустановленный, изменяемый через задатчик шины или программирующее устройство
Код ввода/вывода 1	
Идент. код ID	1

Бит данных

Бит	Функция
D0	Состояние переключения
D1	Сообщение о происшествии (динамическое)
D2	готов к работе
D3	не используется

Бит параметра

Бит	Функция
P0	не используется
P1	Функция переключающего элемента (норм. разомкнутый* / норм. замкнутый)
P2	не используется
P3	не используется

*Стандартная настройка

Дата публикации: 2012-05-04 09:24 Дата издания: 2012-05-04 035575_rus.xml