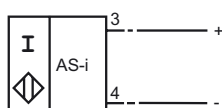
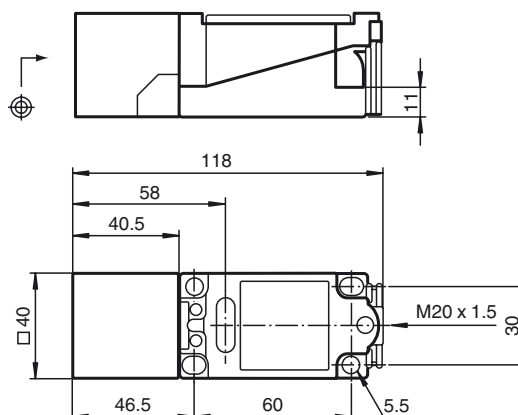


**Designação para encomenda**

NCB20+U1A+B3

Ligação

B3

**Dimensões****Dados técnicos****Dados gerais**

Função do elemento de comutação	Interface-AS
Intervalo de comutação	s_n 20 mm
Montagem	nivelado
Intervalo seguro de comutação	s_a 0 ... 16,2 mm
Factor de redução r_{AI}	0,3
Factor de redução r_{Cu}	0,25
Factor de redução $r_{1,4301}$	0,75

Dados característicos

Tensão de funcionamento	U_B	26,5 ... 31,9 V através do sistema bus interface AS
Frequência de comutação	f	0 ... 40 Hz
Histerese	H	1 ... 15 tipo 5 %
Protecção contra as inversões da polaridade		protecção contra polaridade inversa
Corrente reactiva	I_0	≤ 25 mA
Indicação da tensão de funcionamento		LED, verde
Indicação do estado de comutação		LED, amarelo
Indicação prévia de falha		LED, vermelho

Condições ambiente

Temperatura ambiente	-25 ... 70 °C (-13 ... 158 °F)
Temperatura de armazenamento	-25 ... 85 °C (-13 ... 185 °F)

Dados mecânicos

Secção transversal do condutor	até 2,5 mm ²
Material da caixa	PBT
Superfície frontal	PBT
Tipo de protecção	IP68

Indicações sobre a programação

Endereço 00	predefinido, pode ser alterado através do master do bus ou de aparelhos de programação
Código IO	1
Código ID	1

Bit de dados

Bit	Função
D0	Estado de comutação
D1	Mensagem de ocorrência (dinâmico)
D2	Operacional
D3	Não utilizado

Bit de parametrização

Bit	Função
P0	Não utilizado
P1	Função do dispositivo sensor contato de fechamento*/contato de abertura
P2	Não utilizado
P3	Não utilizado

*Ajuste padrão