

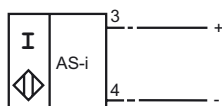


Opis zamówienia

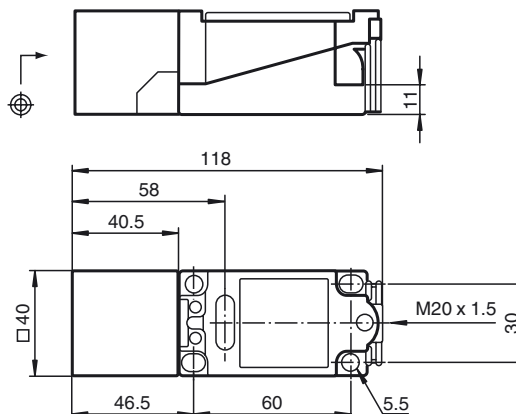
NCB20+U1A+B3

Przylącze

B3



Wymiary



Dane techniczne

Dane ogólne

Funkcja elementów przełączających	AS-Interface
Nominalny zasięg działania	s_n 20 mm
Instalacja	zabudowany
Zapewniony dystans działania	s_a 0 ... 16,2 mm
Współczynnik redukcyjny r_{AI}	0,3
Współczynnik redukcyjny r_{Cu}	0,25
Współczynnik redukcyjny $r_{1,4301}$	0,75

Parametry

Napięcie robocze	U_B	26,5 ... 31,9 V przez system AS-I
Częstotliwość przełączania	f	0 ... 40 Hz
histereza	H	1 ... 15 typ. 5 %
Ochrona przed złą polaryzacją		ochrona przed odwrotną polaryzacją
Prąd jałowy	I_0	≤ 25 mA
Wskaźnik napięcia roboczego		Zielona dioda
Wskaźnik stanu przełączenia		Żółta dioda
Wskaźnik przed błędem		Czerwona dioda

Warunki otoczenia

Temperatura otoczenia	-25 ... 70 °C (-13 ... 158 °F)
Temperatura składowania	-25 ... 85 °C (-13 ... 185 °F)

Dane mechaniczne

Przekrój poprzeczny żył	do 2,5 mm ²
Materiał obudowy	PBT
Powierzchnia pomiarowa	PBT
Rodzaj ochrony	IP68

Wskazówki dotyczące programowania

Adres 00	domyślny, z możliwością zmiany przez sterownik magistrali lub urządzenia programujące
Kod IO	1
Kod ID	1

Bit danych

Bit	Funkcji
D0	stan przełączenia
D1	przewidywanie awarii (dynamiczne)
D2	gotowy do pracy
D3	nieużywane

Bit parametru

Bit	Funkcji
P0	nieużywane
P1	działanie elementu przełączającego zestyk zwarty*/rozwany
P2	nieużywane
P3	nieużywane

*Ustawienie standardowe