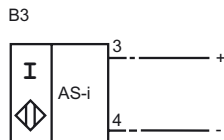




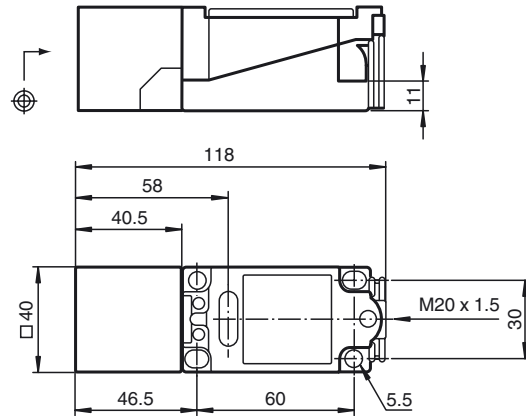
**Codifica d'ordine**

NCB20+U1A+B3

**Allacciamento**



**Dimensioni**



**Dati tecnici**

**Dati generali**

|   |                     |
|---|---------------------|
| Funzione di un elemento di commutazione | Interfaccia AS      |
| Distanza di comando misura              | $s_n$ 20 mm         |
| Montaggio incorporato                   | incorporabile       |
| Distanza di comando sicura              | $s_a$ 0 ... 16,2 mm |
| Fattore di riduzione $r_{AI}$           | 0,3                 |
| Fattore di riduzione $r_{Cu}$           | 0,25                |
| Fattore di riduzione $r_{1,4301}$       | 0,75                |

**Dati specifici**

|  |  |
|--|--|
| Tensione di esercizio                  | $U_B$ 26,5 ... 31,9 V Con sistema bus AS-i |
| Frequenza di commutazione              | $f$ 0 ... 40 Hz                            |
| Isteresi                               | $H$ 1 ... 15 tipico 5 %                    |
| Protezione da scambio di polarità      | polarità protetta                          |
| Corrente a vuoto                       | $I_0$ ≤ 25 mA                              |
| Indicatore della tensione di esercizio | LED, verde                                 |
| Display stato elettrico                | LED, giallo                                |
| Display preallarme                     | LED, rosso                                 |

**Condizioni ambientali**

|                          |                                |
|--------------------------|--------------------------------|
| Temperatura ambiente     | -25 ... 70 °C (-13 ... 158 °F) |
| Temperatura di magazzino | -25 ... 85 °C (-13 ... 185 °F) |

**Dati meccanici**

|                         |                            |
|-------------------------|----------------------------|
| Sezione filo            | fino a 2,5 mm <sup>2</sup> |
| Materiale della scatola | PBT                        |
| Superficie anteriore    | PBT                        |
| Classe di protezione    | IP68                       |

**Indicazioni di programmazione**

Indirizzo 00 preimpostato, modificabile  
tramite Bus master  
o dispositivi di programmazione  
Codice IO 1  
Codice ID 1

**Bit di dati**

| Bit | Funzione                          |
|-----|-----------------------------------|
| D0  | Stato elettrico                   |
| D1  | Segnalazione incidente (dinamico) |
| D2  | Pronto per entrare in esercizio   |
| D3  | Non utilizzato                    |

**Bit parametri**

| Bit | Funzione   |
|-----|--|
| P0  | Non utilizzato                                       |
| P1  | Funzione elementi di commutazione<br>Contatto NA*/NC |
| P2  | Non utilizzato                                       |
| P3  | Non utilizzato                                       |

\*Impostazione standard