



Bestellbezeichnung

UC4000-30GM-IU-V1

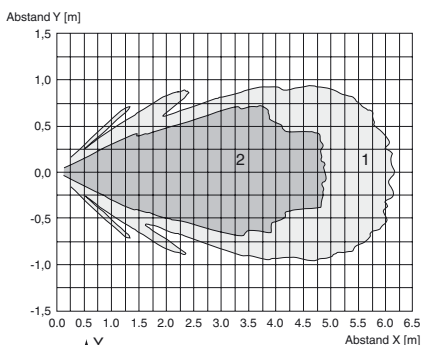
Einkopf-System

Merkmale

- **Analoger Strom- und Spannungsausgang**
- **12-Bit-DA-Wandler**
- **Auswertegrenzen einlernbar**
- **Temperaturkompensation**
- **Kompakte Bauform**
- **Steckeranschluss**

Diagramme

Charakteristische Ansprechkurve



Kurve 1: ebene Platte 100 mm x 100 mm
Kurve 2: Rundstab, Ø 25 mm

Veröffentlichungsdatum: 2013-02-26 15:42, Ausgabedatum: 2013-02-26 03:5208_ger.xml

Technische Daten

Allgemeine Daten

Erfassungsbereich	500 ... 4000 mm
Blindzone	0 ... 500 mm
Normmessplatte	100 mm x 100 mm
Wandlerfrequenz	ca. 85 kHz
Ansprechverzögerung	≤ 300 ms

Anzeigen/Bedienelemente

LED gelb	permanent gelb: Objekt im Auswertebereich gelb blinkend: Lernfunktion Auswertegrenzen, Rampe
LED rot/grün	permanent grün: Power on grün blinkend: Lernfunktion, Objekt erkannt permanent rot: Stecker gezogen rot blinkend: Störung, Lernfunktion Objekt nicht erkannt
Temperatur-/Programmstecker	Temperaturkompensation, Einlernen des Auswertebereiches, Umschalten der Ausgangsfunktion

Elektrische Daten

Betriebsspannung U_B	10 ... 30 V DC, Welligkeit 10 % _{SS}
Leistungsaufnahme P_0	≤ 800 mW

Ausgang

Ausgangstyp	1 Stromausgang 4 ... 20 mA 1 Spannungsausgang 0 ... 10 V
Auflösung	abhängig vom eingestellten Auswertebereich: 0,172 mm, wenn Auswertebereich < 705 mm, Auswertebereich [mm] / 4096, wenn Auswertebereich > 705 mm
Kennlinienabweichung	≤ 0,2 % vom Endwert
Reproduzierbarkeit	≤ 0,1 % vom Endwert
Lastimpedanz	Stromausgang: ≤ 500 Ohm Spannungsausgang: ≥ 1000 Ohm
Temperatureinfluss	< 2 % des Endwertes (≤ 0,2 % /K ohne Temperaturkompensation)

Normenkonformität

Normen	EN 60947-5-2
--------	--------------

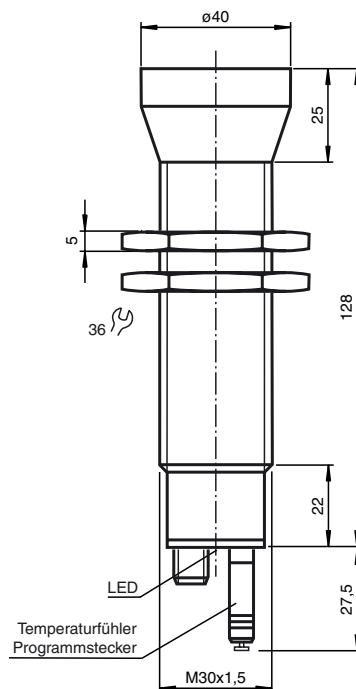
Umgebungsbedingungen

Umgebungstemperatur	-25 ... 70 °C (-13 ... 158 °F)
Lagertemperatur	-40 ... 85 °C (-40 ... 185 °F)

Mechanische Daten

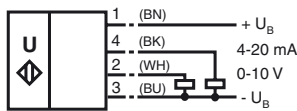
Anschlussart	Gerätestecker M12 x 1, 4-polig
Schutzart	IP65
Material	
Gehäuse	Edelstahl (rostfrei)
Wandler	Epoxidharz/Glashohlkugelmischung; Schaum Polyurethan, Deckel und Kopf PBT
Masse	210 g

Abmessungen



Elektrischer Anschluss

Normsymbol/Anschluss:
(Version IU)



Aderfarben gemäß EN 60947-5-2.

Pinout

Steckverbinder V1



Beschreibung der Sensorfunktionen

Dieser Ultraschallsensor verfügt über einen vierpoligen Temperatur/Programmstecker, der in vier verschiedenen Positionen aufgesteckt werden kann. Diese haben die in der Tabelle dargestellte Bedeutung.

Steckerposition	Bedeutung
A1	Einlernen Auswertegrenze A1
A2	Einlernen Auswertegrenze A2
E2/E3	Umschaltung: fallende/steigende Rampe
T	Temperaturkompensation

Beschreibung des Einlernvorgangs

- Temperaturstecker abziehen
- Versorgungsspannung aus- und wieder einschalten (z. B. durch Abziehen des Gerätesteckers)

Einlernen der Auswertegrenzen A1 bzw. A2

- Objekt an gewünschte Auswertegrenze stellen
- Programmstecker in Pos. A1 bzw. A2 stecken
- grüne LED blinkt wenn Objekt erkannt, rote LED blinkt, wenn kein Objekt erkannt
- Stecker ziehen (Das Einlernen und Abspeichern der jeweiligen Objektposition erfolgt beim Ziehen des Steckers!)

Einlernen der Ausgangsfunktion

- Programmstecker in Pos. E2/E3 stecken
- die gelbe LED zeigt die Ausgangsfunktion an
E2: fallende Rampe
E3: steigende Rampe
- wenn die gewünschte Funktion aktiv ist, Stecker abziehen, sonst Programmstecker noch einmal in Pos. E2/E3 stecken
- Stecker ziehen

Abschließen des Einlernvorgangs

- Lernstecker in Pos. T stecken. Temperaturkompensation ist nun aktiv

Wird der Temperaturstecker nicht innerhalb von 5 Minuten gesteckt, kehrt der Sensor in den Normalbetrieb ohne Temperaturkompensation zurück.

Voreinstellung

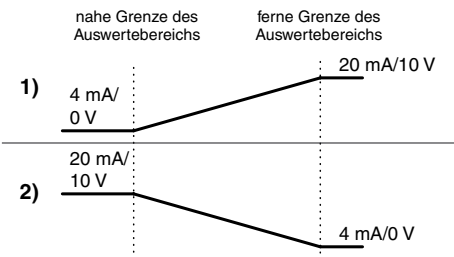
- A1: Nahbereich
- A2: Nennabstand
- Wirkungsrichtung: steigende Rampe

LED-Anzeigen

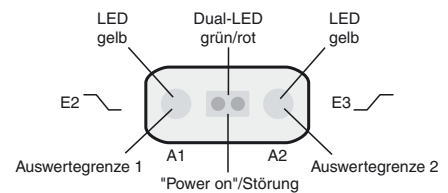
Zusätzliche Informationen

Programmierung des Analogausgangs

Analogfunktionen



LED-Fenster



Anzeigen in Abhängigkeit von der Temperatur-/Lernsteckerposition	Dual-LED grün	Dual-LED rot	LED gelb A1/ ↖	LED gelb A2/ ↗
Auswertegrenze A1 einlernen Objekt erkannt kein Objekt erkannt	blinkt aus	aus blinkt	blinkt blinkt	aus aus
Auswertegrenze A2 einlernen Objekt erkannt kein Objekt erkannt	blinkt aus	aus blinkt	aus aus	blinkt blinkt
Betriebsart einlernen steigende Rampe fallende Rampe	ein ein	aus aus	blinkt aus	aus blinkt
Normalbetrieb temperaturkompensiert Stecker abgezogen oder kurzgeschlossen	ein aus	aus ein	ein/aus ¹⁾	ein/aus ²⁾
Störung (z. B. Pressluft)	aus	blinkt	letzter Zustand	letzter Zustand

- 1) ein, wenn Objekt im Auswertebereich
2) ein, wenn Objekt im Erfassungsbereich

LED-Fenster

