



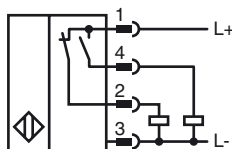
Orderbenämning

NJ15+U1+A2-T-V1

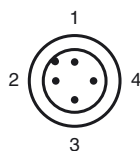
Kännetecken

- Temperaturintervall
-25 ... 100 °C (-13 ... 212 °F)
- 15 mm inbyggbar

Anslutning



Pinout



Tråd färger enligt EN 60947-5-2

| | |
|---|----|
| 1 | BN |
| 2 | WH |
| 3 | BU |
| 4 | BK |

Tillbehör

V1-G
Kabeldosa, M12, 4-polig, anpassningsbar

V1-W-2M-PUR
Honkontakt, M12, 4-stifts, PUR-kabel

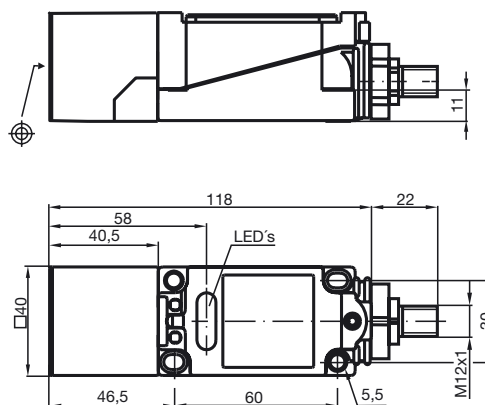
MHW 01
Modul fäste

V1-G-2M-PUR
Honkontakt, M12, 4-stifts, PUR-kabel

V1-W
Kabeldosa, M12, 4-polig, anpassningsbar

MH 04-2681F
Fäste för VariKont, +U1+ och +U9*

Avmätning



Tekniska data

Allmänna specifikationer

| | | |
|-------------------------------|-----------|----------------|
| Utgångs funktion | PNP | antivalent |
| Känslavstånd | s_n | 15 mm |
| Installation | inbyggbar | |
| Utgångs typ | DC | |
| Garanterat känslavstånd | s_a | 0 ... 12,15 mm |
| Reduktionsfaktor r_{AI} | 0,4 | |
| Reduktionsfaktor r_{Cu} | 0,3 | |
| Reduktionsfaktor $r_{1,4305}$ | 0,85 | |

Specifikationer

| | | |
|-----------------------|--------------------------------|--------------|
| Arbetsspänning | U_B | 10 ... 60 V |
| Kopplingsfrekvens | f | 0 ... 300 Hz |
| Hysteres | H | typ. 3 % |
| Polaritetsskydd | Skyddad mot felaktig polaritet | |
| Kortslutningsskydd | pulserande | |
| Spänningsfall | U_d | ≤ 3 V |
| Arbetsström | I_L | 0 ... 200 mA |
| Tomgångsström | I_0 | ≤ 20 mA |
| Driftspänningsvisning | LED grön | |
| Funktions indikering | LED, gul | |

Omgivningsförhållande

| | |
|----------------------|---------------------------------|
| Omgivningstemperatur | -25 ... 100 °C (-13 ... 212 °F) |
|----------------------|---------------------------------|

Mekaniska specifikationer

| | |
|-------------------|--------------------------|
| Anslutnings typ | Kontakt M12 x 1, 4-polig |
| Kapslingsmaterial | PBT |
| Avkännings yta | PBT |
| Skyddsklass | IP68 |

Norm- och riktlinjekonformitet

| | |
|-----------------|---|
| Normkonformitet | |
| Normer | EN 60947-5-2:2007 IEC 60947-5-2:2007 |

Godkännanden och certifikat

| | |
|-----------------|--------------------------------|
| UL-godkännande | cULus Listed, General Purpose |
| CSA-godkännande | cCSAus Listed, General Purpose |