



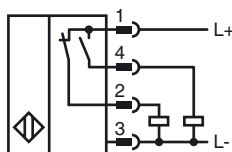
## Referencia de pedido

NJ15+U1+A2-T-V1

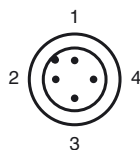
## Características

- Rango de temperatura  
-25 ... 100 °C (-13 ... 212 °F)
- 15 mm enrasado

## Conexión



## Pinout



Color del conductor según EN 60947-5-2

1	BN
2	WH
3	BU
4	BK

## Accesorios

**V1-G**  
Conector hembra para cables, M12, 4 polos, confeccionable

**V1-W-2M-PUR**  
Conector hembra, M12, 4 polos, cable PUR

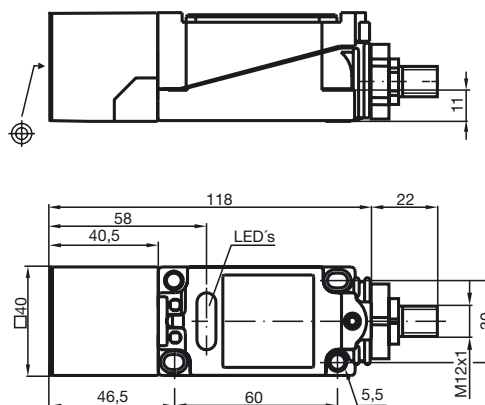
**MHW 01**  
Ángulo de fijación modular

**V1-G-2M-PUR**  
Conector hembra, M12, 4 polos, cable PUR

**V1-W**  
Conector hembra para cables, M12, 4 polos, confeccionable

**MH 04-2681F**

## Dimensiones



## Datos técnicos

### Datos generales

Función del elemento de conmutación	PNP	antivalente
Distancia de conmutación de medición $s_n$	15 mm	
Instalación	enrasado	
Polaridad de salida	CC	
Distancia de conmutación asegurada $s_a$	0 ... 12,15 mm	
Factor de reducción $r_{AI}$	0,4	
Factor de reducción $r_{Cu}$	0,3	
Factor de reducción $r_{1,4305}$	0,85	

### Datos característicos

Tensión de trabajo	$U_B$	10 ... 60 V
Frecuencia de conmutación	$f$	0 ... 300 Hz
Histéresis	$H$	tip. 3 %
Protección contra la inversión de polaridad		protegido
Protección contra cortocircuito		sincronizado
Caída de tensión	$U_d$	$\leq 3$ V
Corriente de trabajo	$I_L$	0 ... 200 mA
Corriente en vacío	$I_0$	$\leq 20$ mA
Display de tensión de trabajo		LED, verde
Indicación del estado de conmutación		LED, amarillo

### Condiciones ambientales

Temperatura ambiente	-25 ... 100 °C (-13 ... 212 °F)
----------------------	---------------------------------

### Datos mecánicos

Tipo de conexión	Conector M12 x 1, 4 polos
Material de la carcasa	PBT
Superficie frontal	PBT
Tipo de protección	IP68

### Conformidad con Normas y Directivas

Conformidad con estándar	
Estándar	EN 60947-5-2:2007 IEC 60947-5-2:2007

### Autorizaciones y Certificados

Autorización UL	cULus Listed, General Purpose
Homologación CSA	cCSAus Listed, General Purpose