



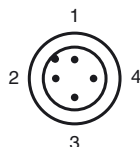
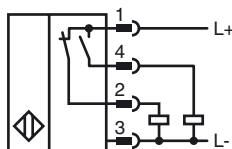
Opis zamówienia

NJ15+U1+A2-T-V1

Opis zamówienia

- Zakres temperatury
-25 ... 100 °C (-13 ... 212 °F)
- 15 mm zabudowany

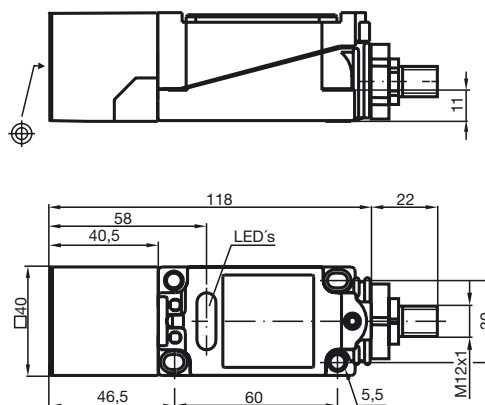
Przyłącze



Drut kolory wg EN 60947-5-2

1	BN
2	WH
3	BU
4	BK

Wymiary



Dane techniczne

Dane ogólne

Funkcja elementów przełączających	PNP dwustanowy
Nominalny zasięg działania	s_n 15 mm
Instalacja	zabudowany
Polaryzacja wyjściowa	DC
Zapewniony dystans działania	s_a 0 ... 12,15 mm
Współczynnik redukcji r_{Al}	0,4
Współczynnik redukcji r_{Cu}	0,3
Współczynnik redukcji $r_{1.4305}$	0,85

Parametry

Napięcie robocze	U_B 10 ... 60 V
Częstotliwość przełączania	f 0 ... 300 Hz
histereza	H zwykle 3 %
Ochrona przed złą polaryzacją	ochrona przed odwrotną polaryzacją
Ochrona przed zwarciami	pulsująca
spadek napięcia	U_d \leq 3 V
Prąd roboczy	I_L 0 ... 200 mA
Prąd jałowy	I_0 \leq 20 mA
Wskaźnik napięcia roboczego	Zielona dioda
Wskaźnik stanu przełączenia	Żółta dioda

Warunki otoczenia

Temperatura otoczenia	-25 ... 100 °C (-13 ... 212 °F)
-----------------------	---------------------------------

Dane mechaniczne

Schemat połączenia	Wtyczka przyrządowa M12 x 1, 4-stykowy
Materiał obudowy	PBT
Powierzchnia pomiarowa	PBT
Rodzaj ochrony	IP68

Zgodność norm i dyrektyw

Zgodność norm	
Normy	EN 60947-5-2:2007 IEC 60947-5-2:2007

Zezwolenia i certyfikaty

Certyfikat UL	cULus Listed, General Purpose
Certyfikat CSA	cCSAus Listed, General Purpose