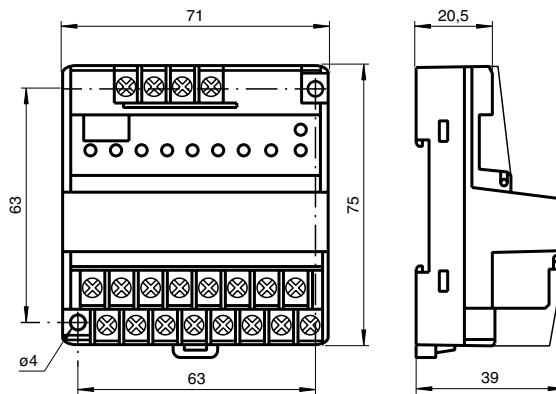
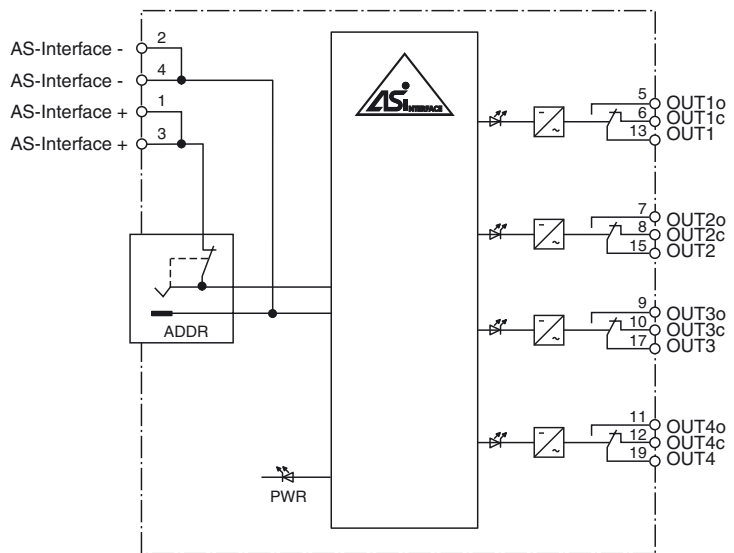




Abmessungen



Elektrischer Anschluss



Bestellbezeichnung

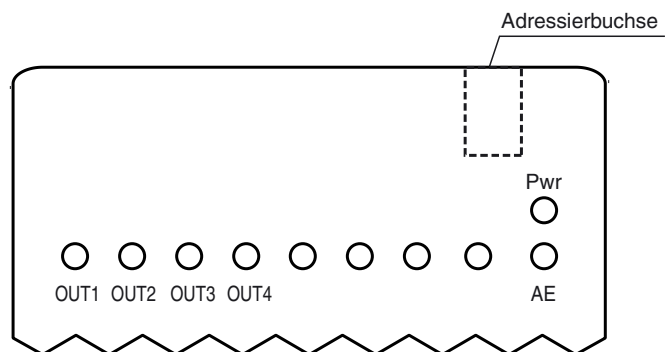
VAA-4A-K3-R

Klemmkastenmodul
4 Relaisausgänge

Merkmale

- AS-Interface-Zertifikat
- Adressierbuchse
- Funktionsanzeige für Ausgänge
- 4 potenzialfreie Wechselkontakte

Anzeigen / Bedienelemente



Technische Daten

Allgemeine Daten

Slave-Typ	Standard-Slave
AS-Interface-Spezifikation	V2.0
Erforderliche Master-Spezifikation	≥ V2.0
UL File Number	E87056

Anzeigen/Bedienelemente

LED PWR	AS-Interface-Spannung; LED grün
LED OUT	Schaltzustand (Ausgang); 4 LED gelb

Elektrische Daten

Bemessungsbetriebsspannung	U_e	26,5 ... 31,6 V aus AS-Interface
Bemessungsbetriebsstrom	I_e	≤ 40 mA

Ausgang

Anzahl/Typ	4 Relaisausgänge
Kontaktbelastung	24 V DC, 500 mA pro Ausgang, PELV (Schutzklasse 3 nach VDE 0106/IEC 364-4-41)
Lebensdauer	3×10^7 Schaltspiele

Programmierhinweise

Profil	S-8.0
IO-Code	8
ID-Code	0

Datenbit (Funktion über AS-Interface)	Eingang	Ausgang
D0	-	OUT1
D1	-	OUT2
D2	-	OUT3
D3	-	OUT4

Parameterbit (programmierbar über AS-i) Funktion

P0	nicht verwendet
P1	nicht verwendet
P2	nicht verwendet
P3	nicht verwendet

Umgebungsbedingungen

Umgebungstemperatur	-25 ... 60 °C (248 ... 333 K)
Lagertemperatur	-25 ... 85 °C (248 ... 358 K)

Mechanische Daten

Schutzart	IP20
Anschluss	Klemmanschluss ≤ 2,5 mm ²
Masse	110 g
Befestigung	Hutschiene oder Schraubmontage

Normen- und Richtlinienkonformität

Normenkonformität	
Schutzart	EN 60529

Funktion

Das AS-Interface-Anschaltmodul VAA-4A-K3-R ist ein Klemmkastenmodul mit 4 Relaisausgängen. Die Bauform dieses Moduls ist besonders für den Einsatz im Klemmkasten geeignet. Sein 39 mm flaches Gehäuse erfordert bei der Montage nur wenig Platz. Montiert wird das VAA-4A-K3-R durch Aufschnappen auf die 35 mm-Hutschiene gemäß EN 50022.

Für den Anschluss der Ausgänge und der AS-Interface-Leitung stehen Schraubklemmen zur Verfügung. Hier können Adern bis zu 2,5 mm² angeschlossen werden. Jeder Ausgang wird über ein Relais geschaltet, das maximal mit 24 V DC und 0,5 A belastet werden kann.

Die an das Modul angeschlossenen Aktoren müssen extern versorgt werden (siehe Anschlusszeichnung). Das Modul selbst wird aus der AS-Interface-Leitung gespeist, die AS-Interface-Versorgungsspannung wird durch eine grüne LED angezeigt.

Zur Anzeige des aktuellen Schaltzustandes steht für jeden Ausgang eine gelbe LED zur Verfügung, die an der Frontseite angebracht ist.

Ist die Buskommunikation unterbrochen (z. B. Ausfall des Masters), behalten die Ausgänge ihre momentanen Schaltzustände, solange die AS-Interface-Spannung vorhanden ist.

Für die Adressierung vor oder nach der Montage ist eine Cinch-Buchse integriert, über die eine Verbindung zum Handprogrammiergerät hergestellt werden kann.

Zubehör

VBP-HH1

AS-Interface-Handprogrammiergerät

VAZ-PK-1,5M-V1-G

Verbindungskabel Modul/Handprogrammiergerät