

Sensor ultrasónico UB6000-30GM-E2-V15

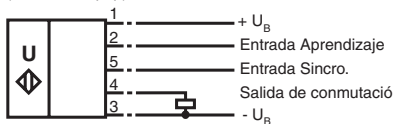


Características

- Salida de conmutación
- 5 funciones de salida diferentes, ajustables
- Entrada aprendizaje
- Posibilidades de sincronización
- Posibilidades de desactivación

Conexión eléctrica

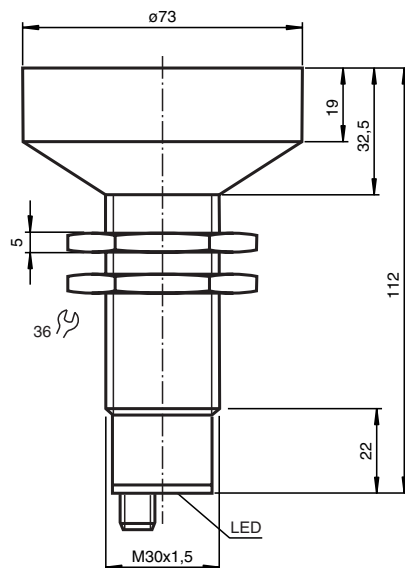
Símbolo normalizado/Conexión:
(versión E2, pnp)



Conector enchufable V15



Dimensiones



Datos técnicos

Generalidades

Rango de detección	800 ... 6000 mm
Zona ciega	0 ... 800 mm
Estándar	100 mm x 100 mm
Frecuencia del transductor	aprox. 65 kHz
Retardo de respuesta	≤ 480 ms

Displays/Elementos de manejo

LED verde	Power-on, función aprendizaje objeto detectado
LED amarillo	indicación estado de conmut., función aprendizaje ningún objeto detectado
LED rojo	perturbación, objeto inseguro

Datos eléctricos

Tensión de trabajo	20 ... 30 V CC , rizado 10 % _{SS}
Corriente en vacío I ₀	≤ 60 mA

Entrada

Modo de entrada	1 entrada aprendizaje, distancia conmut. 1: -U _B ... (-U _B + 2 V), distancia conmut. 2: (+U _B - 2 V) ... +U _B 1 entrada sincronismo Nivel 0: -U _B ... (-U _B + 1 V), Nivel 1: (-U _B + 5 V) ... +U _B impedancia entrada 27 kOhm impulso de sincronización: ≥ 100 μs pausa impulso de sincronización: ≥ 100 μs
Duración del impulso	

Frecuencia de sincronización	≤ 12 Hz
Función fase de sincronismo	≤ 12/n Hz , n = cantidad de Sensores
Función multiplexadora	

Salida

Tipo de salida	1 salida de conmutación E2/E3, pnp, N.A./N.C. parametrizable
Reproducibilidad	≤ 1 %
Corriente nominal de trabajo I _B	200 mA a prueba de cortocircuito/sobrecarga
Caída de tensión U _d	≤ 3 V
Frecuencia de conmutación f	≤ 1,2 Hz
Histéresis de distancia H	≤ 1 % de la distancia de conmutación ajustada
Influencia de la temperatura	0,17 % / K

Conforme con estándar

Estándar	EN 60947-5-2
----------	--------------

Condiciones ambientales

Temperatura ambiente	-25 ... 70 °C (248 ... 343 K)
Temperatura de almacenaje	-40 ... 85 °C (233 ... 358 K)

Datos mecánicos

Tipo de protección	IP65
Conexión	Conector macho V15 (M12 x 1), 5 polos
Material	
Carcasa	Latón, niquelado, piezas de plástico PBT
Transductor	resina Epoxy/Mezcla de esferas de vidrio; espuma Poliuretano
Peso	265 g

Principio de funcionamiento:

Sincronización

Para la supresión de la influencia mútua el sensor dispone de una entrada de sincronización. Si la entrada no esta conmutada, el sensor opera con pulsos de reloj producidos internamente. El sensor puede sincronizarse suministrando una señal cuadrada. Un flanco descendente conduce al paro de un ultrasonido. Un nivel bajo >1 s o una entrada de sincronización abierta lleva al modo normal del sensor. Un nivel alto > 1s lleva a la función Standby del sensor (Display LED verde).

Existen diferentes funciones:

1. Dos (o hasta 5) sensores pueden sincronizarse conectandose entre si las entradas de sincronización. En este caso, los sensores emiten impulsos ultrasónicos alternos.
2. Varios sensores son sincronizados con la misma señal. Los sensores funcionan en modo sincrono.
3. Los impulsos de sincronización se envían ciclicamente a cada sensor. Los sensores trabajan en modo multiplex.

Al sincronizar el sensor aumenta el tiempo de respuesta, ya que el tiempo del ciclo de medición aumenta por la sincronización.

Nota:

Si no se utiliza la sincronización debe colocarse la entrada de sincronización a masa (0V) o el sensor debe operar con un cable de conexión V1 (4 polos).

Ajuste de los puntos de conmutación

Los sensores ultrasónicos tienen una salida de conmutación con dos limites de conmutación memorizables. Estos se ajustan mediante la colocación de la tensión de alimentación -UB o +UB en la entrada teach-in. La tensión de alimentación debe estar como mínimo 1 seg. en la entrada teach-in. Durante el proceso teach-in los LEDs indican si el sensor ha detectado el objeto. Se realiza el teach-in con -UB para el punto de conmutación A1 y con +UB para A2.

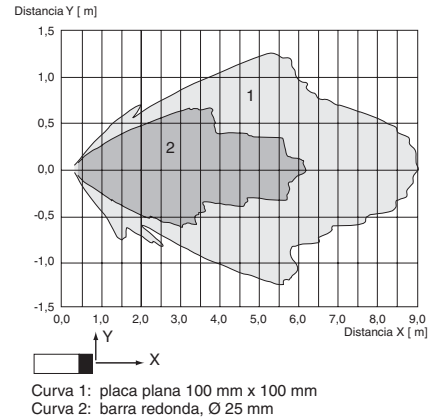
Pueden ajustarse cinco funciones diferentes de salida:

Funcionamiento	Proceso Teach-in
Función de ventana, Función N.A.	- Colocar el objeto al punto de conmutación cercano - Punto de conmutación A1 teach-in con -UB - Colocar objeto al punto de conmutación lejano - Punto de conmutación A2 teach-in con +UB
Función de ventana, Función N.C.	- Colocar el objeto al punto de conmutación cercano - Punto de conmutación A2 teach-in con +UB - Colocar objeto al punto de conmutación lejano - Punto de conmutación A1 teach-in con -UB
1 punto de conmutación, Función N.A.	- Colocar el objeto al punto de conmutación cercano - Punto de conmutación A2 teach-in con +UB - Cubrir el sensor o retirar todos los objetos del rango de detección - Punto de conmutación A1 teach-in con -UB
1 punto de conmutación, Función N.C.	- Colocar el objeto al punto de conmutación cercano - Punto de conmutación A1 teach-in con -UB - Cubrir el sensor o retirar todos los objetos del rango de detección - Punto de conmutación A2 teach-in con +UB
Detección de la presencia del objeto	- Cubrir el sensor o retirar todos los objetos del rango de detección - Punto de conmutación A1 teach-in con -UB - Punto de conmutación A2 teach-in con +UB

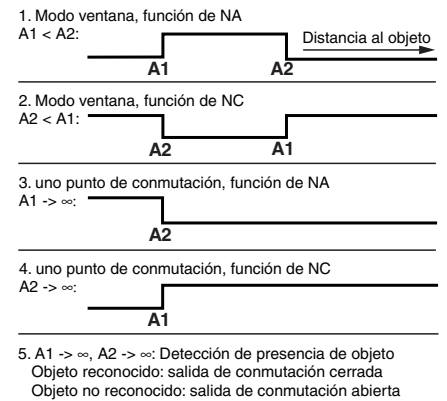
UB6000-30GM-E2-V15

Curvas características y información adicional

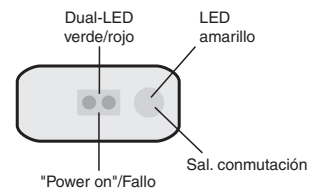
Curvas de respuesta características



Programación de la salida de conmutación



Ventana-LED



Preajuste de puntos de conmutación: A1 = Zona cercana, A2 = Distancia nominal

Indicadores en función del estado de operación	LED verde	LED rojo	LED amarillo
Teach-in Punto de conmutación			
Objeto detectado	parpadea	off	off
Ningún objeto detectado	parpadea	off	on
Objeto inseguro (teach-in no válido)	off	parpadea	off
Función normal	on	off	Estado de conmutación
Perturbación (p.ej. aire comprimido)	off	parpadea	ultimo estado