



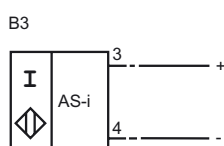
Код для заказа

NCN30+U1A+B3

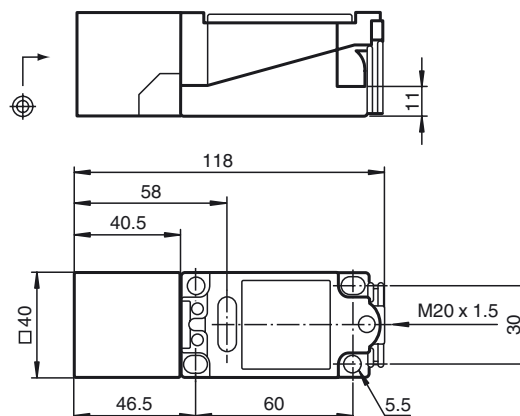
Характеристики

- Комфортная серия
- 30 мм, монтаж не заподлицо
- По выбору - нормально-разомкнутый или нормально-замкнутый контакт
- Контроль генератора
- Переставная сенсорная головка
- Сообщение и индикация предотказного состояния

Подключение



Размеры



Технические данные

Общие данные

| | |
|---|--|
| Функция переключающих элементов | Программируется выбор нормально-разомкнутого или нормально-замкнутого контакта |
| Интервал переключений s_n | 30 мм |
| Монтаж | монтаж не заподлицо |
| Выходная полярность | Интерфейс приводов и датчиков |
| Гарантированный интервал переключений s_a | 0 ... 24,3 мм |
| Коэффициент восстановления r_{Al} | 0,5 |
| Коэффициент восстановления r_{Cu} | 0,45 |
| Коэффициент восстановления $r_{1,4301}$ | 0,85 |

Параметры

| | |
|---|---|
| Рабочее напряжение U_B | 26,5 ... 31,9 В через систему шин интерфейса AS |
| Частота переключений f | 0 ... 150 Гц |
| Гистерезис H | 1 ... 15 обычно 5 % |
| Защита от неправильной полярности подключения | защита от неправильной полярности подключения |
| Ток холостого хода I_0 | ≤ 25 mA |
| Индикатор рабочего напряжения | светодиод, зеленый |
| Индикация переключения | светодиод, желтый |
| Индикатор предотказного состояния | Светодиод, красный |

Окружающие условия

| | |
|------------------------|--------------------------------|
| Окружающая температура | -25 ... 70 °C (-13 ... 158 °F) |
| Температура хранения | -40 ... 85 °C (-40 ... 185 °F) |

Механические данные

| | |
|-------------------------------|--|
| Поперечное сечение проводника | до 2,5 мм ² |
| Материал корпуса | ПБТ |
| Торцевая поверхность | ПБТ |
| Тип защиты | IP68 |
| Примечание | Последняя модель в серии Следующая модель: NBN30+U1A+B3 |

Соответствие стандартам и директивам

| | |
|-------------------------|---|
| Соответствие стандартам | |
| Стандарты | EN 60947-5-2:2007 IEC 60947-5-2:2007 |

Лицензии и сертификаты

| | |
|-------------------------|--------------------------------|
| Разрешение по нормам UL | cULus Listed, General Purpose |
| Разрешение CSA | cCSAus Listed, General Purpose |

Дата публикации: 2012-05-04 09:31 Дата издания: 2012-05-04 03:4016_rus.html

Указания по программированию

Адрес 00 предустановленный,
изменяемый
через задатчик шины или
программирующее устройство

Код ввода/вывода 1

Идент. код ID 1

Бит данных**Бит Функция**

D0 Состояние переключения
D1 Сообщение о происшествии
(динамическое)
D2 готов к работе
D3 не используется

Бит параметра**Бит Функция**

P0 не используется
P1 Функция переключающего
элемента (норм. разомкнутый* /
норм. замкнутый)
P2 не используется
P3 не используется

*Стандартная настройка