



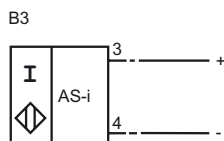
Designação para encomenda

NCN30+U1A+B3

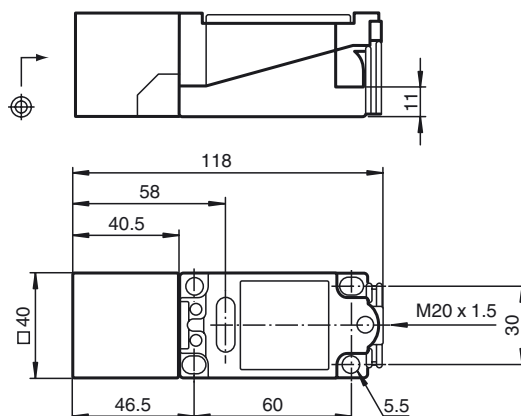
Características

- série de conforto
- 30 mm não nivelado
- Dispositivo de fecho/abertura programável
- Controlo do oscilador
- Cabeça do sensor substituível
- Pré-aviso e pré-indicação de falha

Ligação



Dimensões



Dados técnicos

Dados gerais

Função do elemento de comutação	Contacto de trabalho/contacto de ruptura programável
Intervalo de comutação	s_n 30 mm
Montagem	não nivelado
Polaridade de saída	Interface-AS
Intervalo seguro de comutação	s_a 0 ... 24,3 mm
Factor de redução r_{AI}	0,5
Factor de redução r_{Cu}	0,45
Factor de redução $r_{1,4301}$	0,85

Dados característicos

Tensão de funcionamento	U_B	26,5 ... 31,9 V através do sistema bus interface AS
Frequência de comutação	f	0 ... 150 Hz
Histerese	H	1 ... 15 tipo 5 %
Protecção contra as inversões da polaridade		protecção contra polaridade inversa
Corrente reactiva	I_0	≤ 25 mA
Indicação da tensão de funcionamento		LED, verde
Indicação do estado de comutação		LED, amarelo
Indicação prévia de falha		LED, vermelho

Condições ambiente

Temperatura ambiente	-25 ... 70 °C (-13 ... 158 °F)
Temperatura de armazenamento	-40 ... 85 °C (-40 ... 185 °F)

Dados mecânicos

Secção transversal do condutor	até 2,5 mm ²
Material da caixa	PBT
Superfície frotal	PBT
Tipo de protecção	IP68
Indicação	Molde
	modelo sucessor: NBN30+U1A+B3

Conformidade de directivas e normas

Conformidade com as normas	
Normas	EN 60947-5-2:2007 IEC 60947-5-2:2007

Autorizações certificados

Autorização UL	cULus Listed, General Purpose
Autorização CSA	cCSAus Listed, General Purpose

Indicações sobre a programação

Endereço 00 predefinido, pode ser alterado através do master do bus ou de aparelhos de programação

Código IO 1
Código ID 1

Bit de dados

Bit	Função
D0	Estado de comutação
D1	Mensagem de ocorrência (dinâmico)
D2	Operacional
D3	Não utilizado

Bit de parametrização

Bit	Função
P0	Não utilizado
P1	Função do dispositivo sensor contato de fechamento*/contato de abertura
P2	Não utilizado
P3	Não utilizado

*Ajuste padrão