



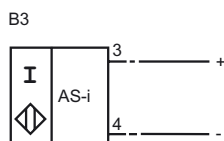
## Opis zamówienia

NCN30+U1A+B3

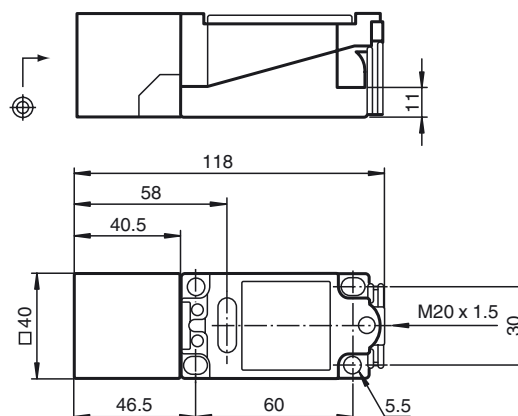
## Opis zamówienia

- Seria komfort
- 30 mm niezabudowany
- Możliwość wyboru NO/NC
- Nadzór nad oscylatorem
- Możliwość ustawienia głowicy
- Wstępny raport o awarii

## Przyłącze



## Wymiary



## Dane techniczne

### Dane ogólne

Funkcja elementów przełączających	Programowalne NO/NC
Nominalny zasięg działania	$s_n$ 30 mm
Instalacja	niezabudowany
Polaryzacja wyjściowa	AS-Interface
Zapewniony dystans działania	$s_a$ 0 ... 24,3 mm
Współczynnik redukcji $r_{Al}$	0,5
Współczynnik redukcji $r_{Cu}$	0,45
Współczynnik redukcji $r_{1.4301}$	0,85

### Parametry

Napięcie robocze	$U_B$	26,5 ... 31,9 V przez system AS-I
Częstotliwość przełączania	$f$	0 ... 150 Hz
histereza	$H$	1 ... 15 typ. 5 %
Ochrona przed złą polaryzacją		ochrona przed odwrotną polaryzacją
Prąd jałowy	$I_0$	≤ 25 mA
Wskaźnik napięcia roboczego		Zielona dioda
Wskaźnik stanu przełączenia		Żółta dioda
Wskaźnik przed błędem		Czerwona dioda

### Warunki otoczenia

Temperatura otoczenia	-25 ... 70 °C (-13 ... 158 °F)
Temperatura składowania	-40 ... 85 °C (-40 ... 185 °F)

### Dane mechaniczne

Przekrój poprzeczny żył	do 2,5 mm <sup>2</sup>
Materiał obudowy	PBT
Powierzchnia pomiarowa	PBT
Rodzaj ochrony	IP68
Wskazówka	Poprzedni model Zamiennik: NBN30+U1A+B3

### Zgodność norm i dyrektywy

Zgodność norm	
Normy	EN 60947-5-2:2007 IEC 60947-5-2:2007

### Zezwolenia i certyfikaty

Certyfikat UL	cULus Listed, General Purpose
Certyfikat CSA	cCSAus Listed, General Purpose

### Wskazówki dotyczące programowania

Adres 00	domyślny, z możliwością zmiany przez sterownik magistrali lub urządzenia programujące
Kod IO	1
Kod ID	1

### Bit danych

Bit	Funkcji
D0	stan przełączenia
D1	przewidywanie awarii (dynamiczne)
D2	gotowy do pracy
D3	nieużywane

### Bit parametru

Bit	Funkcji
P0	nieużywane
P1	działanie elementu przełączającego zestyk zwarty*/rozwarto
P2	nieużywane
P3	nieużywane

\*Ustawienie standardowe