



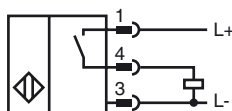
Orderbenämning

NCN100-F23-E2-V1

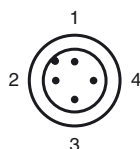
Kännetecken

- 100 mm ej i plan
- 3-trådig DC

Anslutning



Pinout



Tråd färger enligt EN 60947-5-2

1	BN
2	WH
3	BU
4	BK

Tillbehör

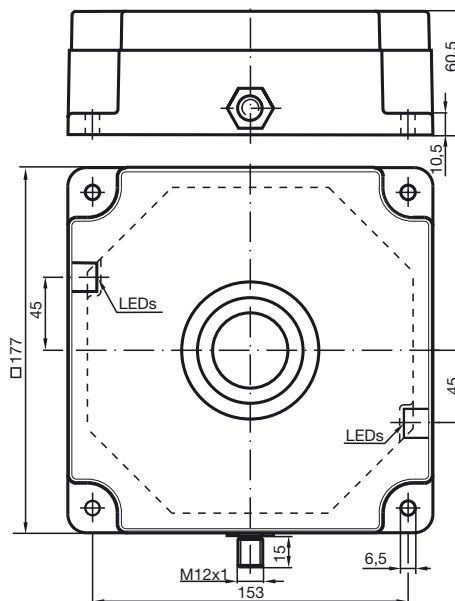
V1-G
Kabeldosa, M12, 4-polig, anpassningsbar

V1-W
Kabeldosa, M12, 4-polig, anpassningsbar

V1-W-2M-PUR
Honkontakt, M12, 4-stifts, PUR-kabel

V1-G-2M-PUR
Honkontakt, M12, 4-stifts, PUR-kabel

Avmätning



Tekniska data

Allmänna specifikationer

Utgångs funktion	PNP	slutande
Känslavstånd	s_n	100 mm
Installation	ej i samma plan	
Utgångs typ	DC	
Garanterat känslavstånd	s_a	0 ... 81 mm
Reduktionsfaktor r_{Al}	0,37	
Reduktionsfaktor r_{Cu}	0,35	
Reduktionsfaktor $r_{1,4305}$	1	
Reduktionsfaktor r_{Ms}	0,47	

Specifikationer

Installationsförhållanden

A	60 mm	
B	300 mm	
C	300 mm	
D	80 mm	
E	30 mm	
F	180 mm	
Arbetspänning	U_B	10 ... 30 V DC
Kopplingsfrekvens	f	0 ... 10 Hz
Hysteres	H	typ. 8 %
Polaritetsskydd	Skyddad mot felaktig polaritet	
Kortslutningsskydd	pulserande	
Spänningsfall	U_d	≤ 3 V
Arbetsström	I_L	0 ... 200 mA
Läckström	I_r	
Tomgångsström	I_0	≤ 20 mA
Driftspänningsvisning	LED grön	
Funktions indikering	LED, gul	

Omgivningsförhållande

Omgivningstemperatur	-25 ... 70 °C (-13 ... 158 °F)
----------------------	--------------------------------

Mekaniska specifikationer

Anslutnings typ	Kontakt M12 x 1, 4-polig
Kapslingsmaterial	ABS (TSG), Botten: Al
Avkännings yta	ABS
Skyddsklass	IP67

Norm- och riktlinjekonformitet

Normkonformitet	
Normer	EN 50044

Godkännanden och certifikat

UL-godkännande	cULus Listed, General Purpose
CSA-godkännande	cCSAus Listed, General Purpose

Installation Anmärkning

Montage:

