



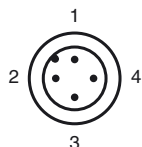
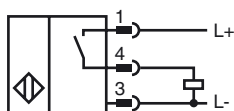
Код для заказа

NCN100-F23-E2-V1

Характеристики

- 100 мм, монтаж не заподлицо
- 3-проводные, постоянного тока

Подключение



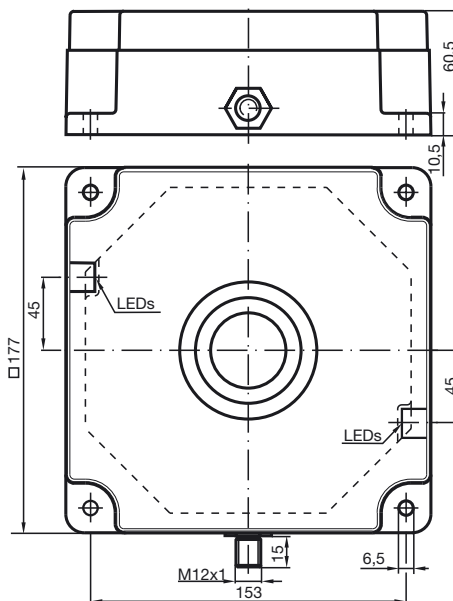
Проволока цвета в соответствии с EN 60947-5-2

- | | |
|---|----|
| 1 | BN |
| 2 | WH |
| 3 | BU |
| 4 | BK |

Принадлежности

- V1-G
- V1-W
- V1-W-2M-PUR
- V1-G-2M-PUR

Размеры



Технические данные

Общие данные

Функция переключающих элементов	Тип PNP	Нормально-разомкнутый контакт
Интервал переключений	s_n	100 мм
Монтаж	монтаж не заподлицо	
Выходная полярность	пост. ток	
Гарантированный интервал переключений	s_a	0 ... 81 мм
Коэффициент восстановления r_{Al}	0,37	
Коэффициент восстановления r_{Cu}	0,35	
Коэффициент восстановления $r_{1,4305}$	1	
Понижающий коэффициент r_{Ms}	0,47	

Параметры

Условия монтажа		
A	60 мм	
B	300 мм	
C	300 мм	
D	80 мм	
E	30 мм	
F	180 мм	
Рабочее напряжение	U_B	10 ... 30 В пост. ток
Частота переключений	f	0 ... 10 Гц
Гистерезис	H	обычно 8 %
Защита от неправильной полярности подключения	защита от неправильной полярности подключения	
Защита от короткого замыкания	тактирующий	
Падение напряжения	U_d	≤ 3 В
Рабочий ток	I_L	0 ... 200 мА
Остаточный ток	I_r	
Ток холостого хода	I_0	≤ 20 мА
Индикатор рабочего напряжения	светодиод, зеленый	
Индикация переключения	светодиод, желтый	

Окружающие условия

Окружающая температура	-25 ... 70 °C (-13 ... 158 °F)
------------------------	--------------------------------

Механические данные

Тип подключения	Штекерный разъем прибора M12 x 1, 4-контактный
Материал корпуса	полимер АБС (фирма TSG), донная часть: алюминий
Торцевая поверхность	Сополимер АБС
Тип защиты	IP67

Соответствие стандартам и директивам

Соответствие стандартам	
Стандарты	EN 50044

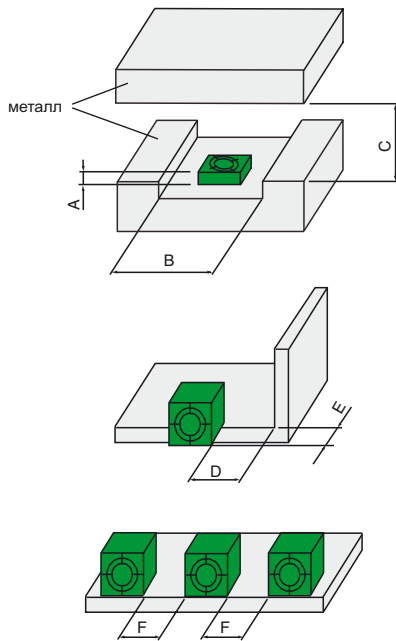
Лицензии и сертификаты

Разрешение по нормам UL	cULus Listed, General Purpose
Разрешение CSA	cCSAus Listed, General Purpose

Дата публикации: 2011-07-22 15:58 Дата издания: 2011-07-22 033499_gus.xml



Монтаж:



Дата публикации: 2011-07-22 15:58 Дата издания: 2011-07-22 033499_us.xml