

OCT800-F8-B3

Reflexions-Lichttaster mit AS-Interface

OCT800-F8-B3

CE



- ◆ AS-Interface-Zertifikat
- ◆ Hell-/dunkelschaltend parametrierbar
- ◆ Vorausfallanzeige und -ausgang
- ◆ Montagehilfe im Lieferumfang
- ◆ Schutzart IP66

Veröffentlichungsdatum: 2007-06-18 14:54 Ausgabedatum: 2007-06-18 03:182_GER.xml

Allgemeine Daten

Einstellbereich	65 ... 800 mm
Obergrenze Erfassungsbereich	800 mm
Referenzobjekt	Standardweiß 200 mm x 200 mm
Lichtart	IR-Licht 940 nm
Fremdlichtgrenze	≤ 10000 Lux Sonnenlicht ≤ 7500 Lux Halogenlicht

Anzeigen/Bedienelemente

LED gelb	Schaltzustand
----------	---------------

Elektrische Daten

Bemessungsbetriebsspannung U_e	über AS-Interface-Bussystem
Bereitschaftsverzug t_v	≤ 50 ms

Ausgang

Ausgangstyp	AS-Interface
Bemessungsbetriebsstrom I_e	≤ 40 mA
Schaltfrequenz f	≤ 100 Hz
Einschaltverzug t_{on}	5 ms
Abstandshysterese H	≤ 10 %

Normenkonformität

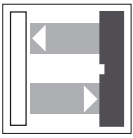
Normen	EN 60947-5-2
--------	--------------

Umgebungsbedingungen

Umgebungstemperatur	-25 ... 55 °C (248 ... 328 K)
Lagertemperatur	-40 ... 55 °C (233 ... 328 K)

Mechanische Daten

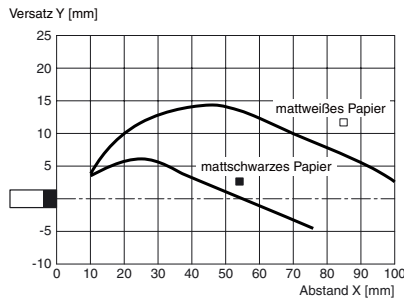
Schutzart	IP66 nach EN 60529
Anschluss	Klemmraum PG9, Aderquerschnitt ≤ 2,5 mm ²
Material	
Gehäuse	PBT
Lichtaustritt	PMMA
Masse	100 g



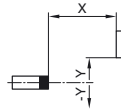
OCT800-F8-B3

Kurven/Diagramme

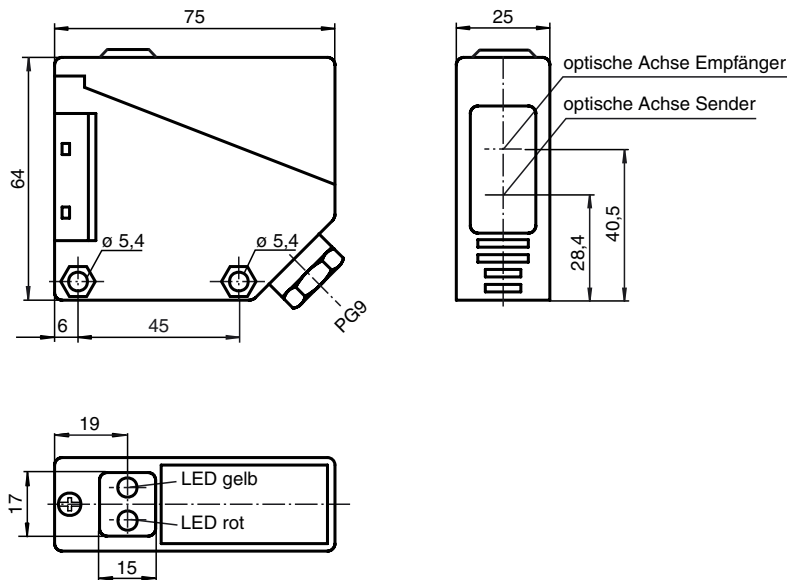
Charakteristische Ansprechkurve



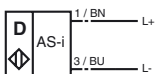
Möglicher Abstand (Versatz) zwischen optischer Achse und Objekt.



Abmessungen



Elektrischer Anschluss



o = hellschaltend, • = dunkelschaltend

AS-Interface Programmierung

Adresse voreingestellt 00, änderbar über Busmaster oder Programmiergeräte
 IO-Code 1

ID-Code 1

• **Datenbit**

Bit Funktion

D0 Schaltausgang

D1 Vorausfallanzeige (0=on, 1=off)

D2 Betriebsbereit

D3 nicht verwendet

• **Parameterbit**

Bit Funktion (1/0)

P0 nicht verwendet

P1 Schaltausgang, hell-*/dunkelschaltend

P2 Impulsverlängerung (20 ms) aus*/ein

P3 Impulsverlängerung des Hell-*/Dunkelsignals (Off/On-Delay)

* Standardeinstellung