



OCT2000+U1A+B3

Sensor fotoeléctrico de detección directa

OCT2000+U1A+B3

con compartimento terminal o conector macho, 4 polos

CE



- ◆ Rango de detección hasta 2 m
- ◆ Conmutación claro/oscuro, parametrizable
- ◆ Certificado AS-Interface
- ◆ Protección contra influencias mutuas
- ◆ Indicación de preavería, (dinámico, estático)
- ◆ Cabeza del sensor, orientable
- ◆ Tipo de protección IP67
- ◆ Vidrio mineral contra rasguños

Fecha de publicación: 2007-06-18 14:23 Fecha de edición: 2007-06-18 03:18:00_SPA.xml

Datos generales

Rango de detección	0 ... 2000 mm
Emisor de luz	LED
Certificados	CE
Rango de ajuste	150 ... 2000 mm
Objeto de referencia	blanco estándar 200 mm x 200 mm
Tipo de luz	Infrarrojo, luz alterna
Límite de luz extraña	10000 Lux

Elementos de indicación y manejo

Indicación de trabajo	LED verde
Indicación de la función	LED amarillo: estado de conmutación LED rojo intermitente indicación de preavería
Elementos de mando	Regulador de sensibilidad

Datos eléctricos

Tensión de trabajo	vía sistema bus AS-Interface
Corriente en vacío I_0	≤ 40 mA
Retardo a la disponibilidad t_v	≤ 20 ms

Salida

Salida de preavería	Bit de datos D1 (no con 1,5 kHz)
Tipo de conmutación	conmutación claro/oscuro
Señal de salida	AS-Interface
Frecuencia de conmutación f	$\leq 1,5$ kHz / 200 Hz Parametrizable con ULTRA 2001
Tiempo de respuesta	$\leq 0,3$ ms a 1,5 kHz , $\leq 2,5$ ms con 200 Hz
Función del temporizador	Prolongación de impulso 20 ms, parametrizable
Prolongación de impulsos	20 ms, parametrizable

Conformidad con estándar

Estándar	EN 60947-5-2
----------	--------------

Condiciones ambientales

Temperatura ambiente	-25 ... 70 °C (248 ... 343 K)
Temperatura de almacenaje	-40 ... 80 °C (233 ... 353 K)

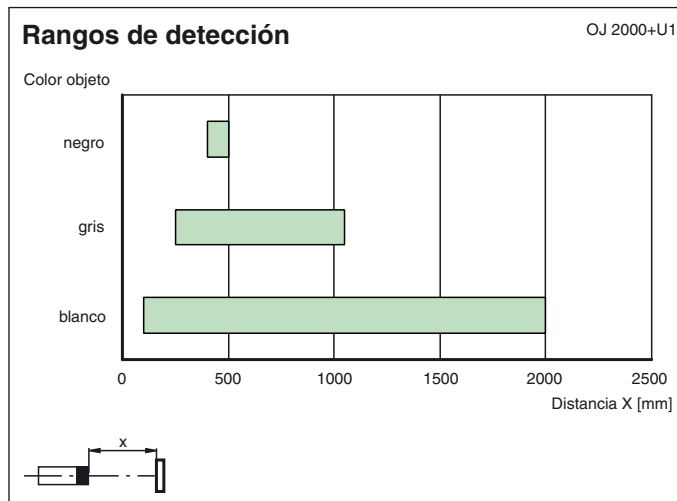
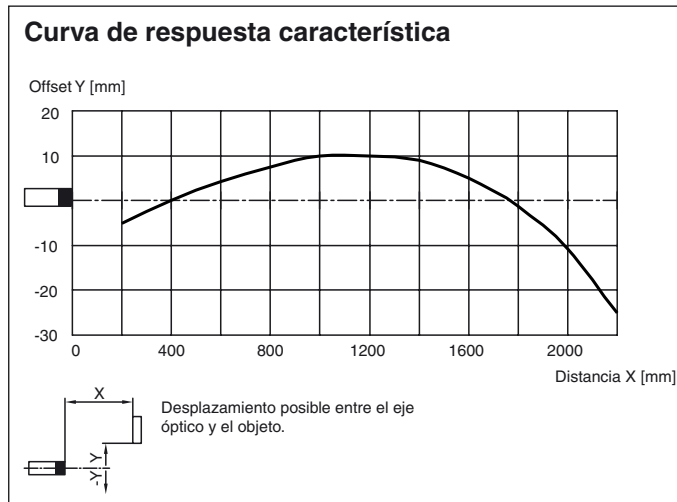
Datos mecánicos

Tipo de protección	IP67
Conexión	compartimento terminal PG9, sección transversal $\leq 2,5$ mm ²
Material	
Carcasa	PBT
Salida de luz	Vidrio mineral contra rasguños
Masa	200 g

Fecha de publicación: 2007-06-18 14:23 Fecha de edición: 2007-06-18 033180_SPA.xml



Diagramas



Parametrización ASI

Dirección Preajustada 00, cambiable via maestro bus o programador

Código IO 1

Código IO 1

• Bit de datos

Bit	Función
D0	Salida de conmutación
D1	Indicación de preavería (0=ON, 1=OFF)
D2	Disponibilidad operativa
D3	Frecuencia de conmutación 200Hz*/1,5kHz ³⁾

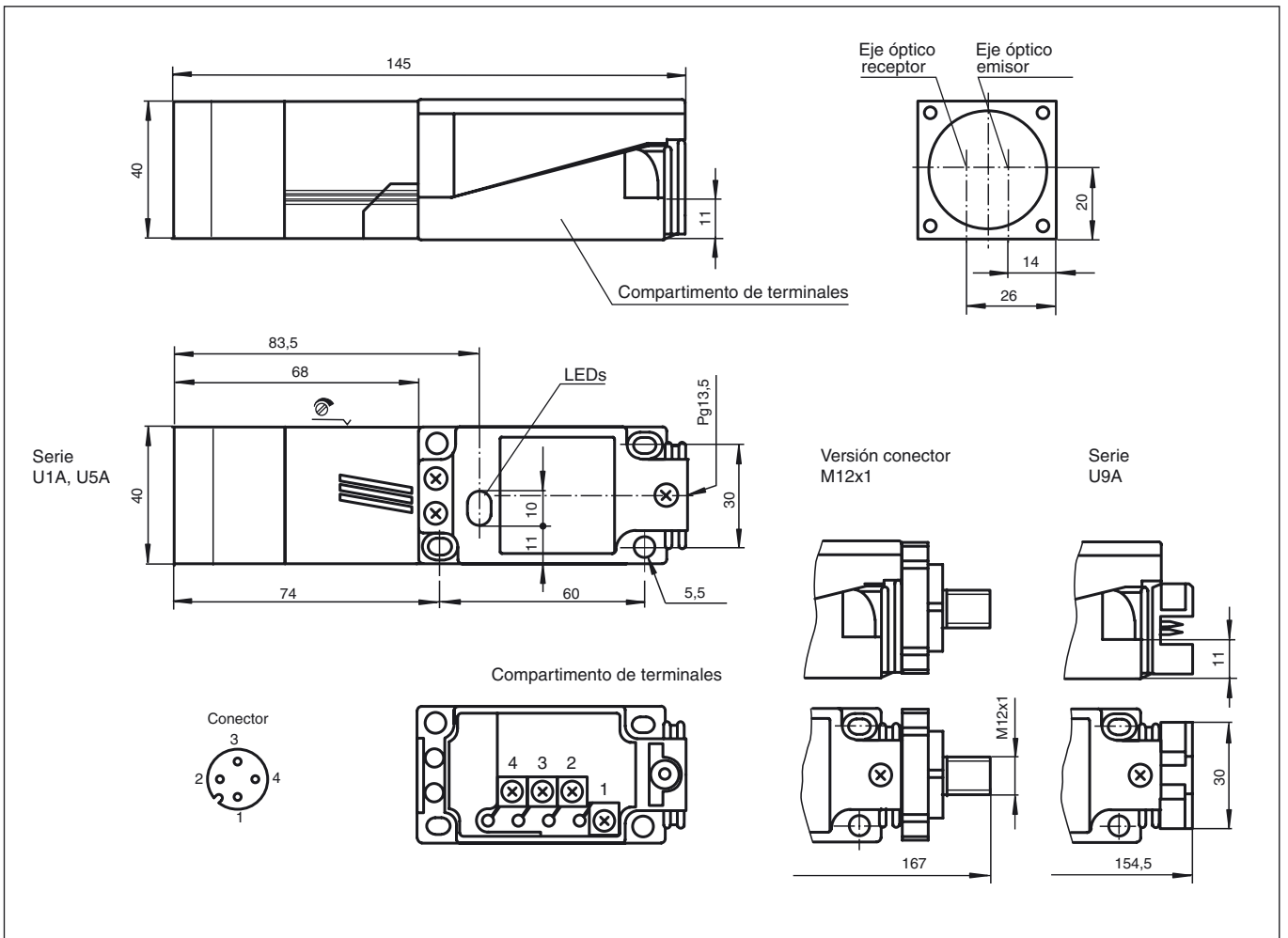
• Bit de parámetros

Bit	Función
P0	Frecuencia de impulsos 1*/ 2
P1	Salida de conmutación, conmutación claro*/oscuro
P2	Prolongación de impulsos (20 ms) OFF*/ON
P3	Indicación de preavería1) dinámico*/estático

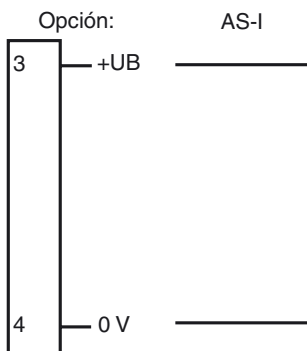
* Preajustada

³⁾ sin indicación de preavería a 1,5 kHz

Dimensiones



Conexión eléctrica



○ = conmutación claro, ● = conmutación oscuro