

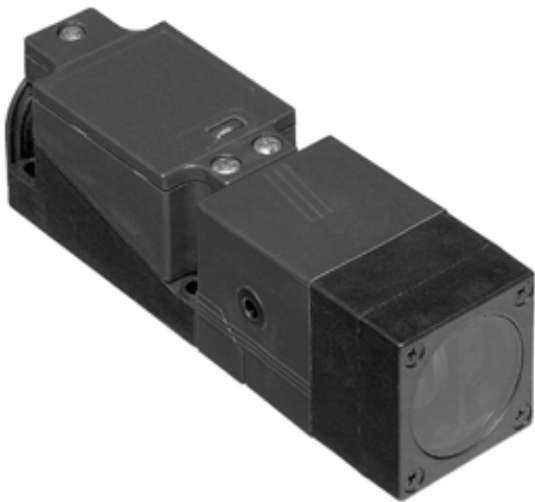
OCT2000+U1A+B3

Cellule en mode détection directe

OCT2000+U1A+B3

avec bornier de raccordement ou connecteur 4 broches

CE



- ◆ **Domaine de détection jusqu'à 2 m**
- ◆ **Commutation "clair/foncé", paramétrable**
- ◆ **Certificat AS-Interface**
- ◆ **Protection contre une influence mutuelle**
- ◆ **Réserve de fonction (dynamique, statique)**
- ◆ **Possibilité de rotation de la tête de détection**
- ◆ **Protection IP67**
- ◆ **Sortie optique en verre minéral irrayable**

Date de publication: 2007-06-18 14:23 Date d'édition: 2007-06-18 033180_FRA.xml

Caractéristiques générales

Domaine de détection	0 ... 2000 mm
Emetteur de lumière	LED
Agréments	CE
Domaine de réglage	150 ... 2000 mm
Cible de référence	blanc standard 200 mm x 200 mm
Type de lumière	infrarouge, lumière modulée
Limite de la lumière ambiante	10000 Lux

Eléments de visualisation/réglage

Indication fonctionnement	LED verte
Visual. état de commutation	LED jaune : état de commutation LED clignotante rouge : réserve de fonction
Critères de choix	Réglage de la sensibilité

Caractéristiques électriques

Tension d'emploi	provenant de la boucle AS-Interface
Consommation à vide I_0	≤ 40 mA
Retard à la disponibilité t_v	≤ 20 ms

Sortie

Sortie réserve de fonction	bit de donnée D1 (non activé à 1,5 kHz)
Mode de commutation	commutation "clair/foncé"
Sortie signal	AS-Interface
Fréquence de commutation f	$\leq 1,5$ kHz / 200 Hz paramétrable avec ULTRA 2001
Temps d'action	$\leq 0,3$ ms à 1,5 kHz , $\leq 2,5$ ms à 200 Hz
Fonction de temporisation	prolongation des impulsions 20 ms, paramétrable
Prolongation des impulsions	20 ms paramétrable

Conformité aux normes

Normes	EN 60947-5-2
--------	--------------

Conditions environnementales

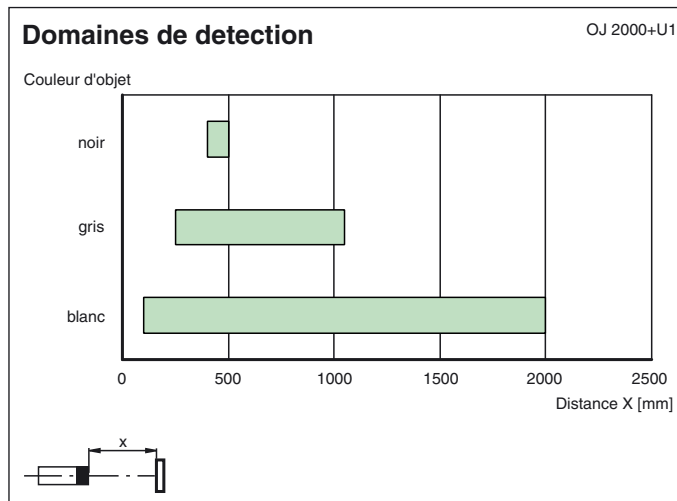
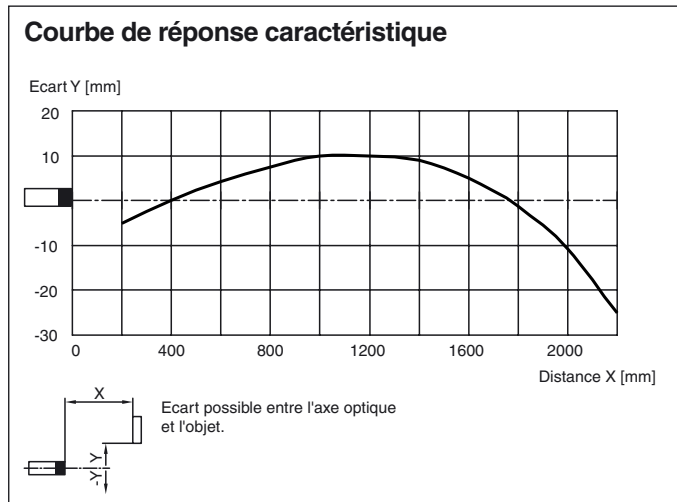
Température ambiante	-25 ... 70 °C (248 ... 343 K)
Température de stockage	-40 ... 80 °C (233 ... 353 K)

Caractéristiques mécaniques

Mode de protection	IP67
Raccordement	PG9, section des fils $d \leq 2,5$ mm ²
Matériau	
Boîtier	PBT
Sortie optique	verre minéral inrayable
Masse	200 g



Diagrammes



Programmation AS-Interface

Adresse pré-réglage 00, configurable par le maître ou l'appareil de programmation

Code IO 1

Code ID 1

• Bit de donnée

Bit Fonction

- D0 état de commutation
- D1 indication réserve de fonction (0 = activée, 1 = désactivée)
- D2 état de service
- D3 fréquence de commutation 200 Hz³⁾/1,5 kHz³⁾

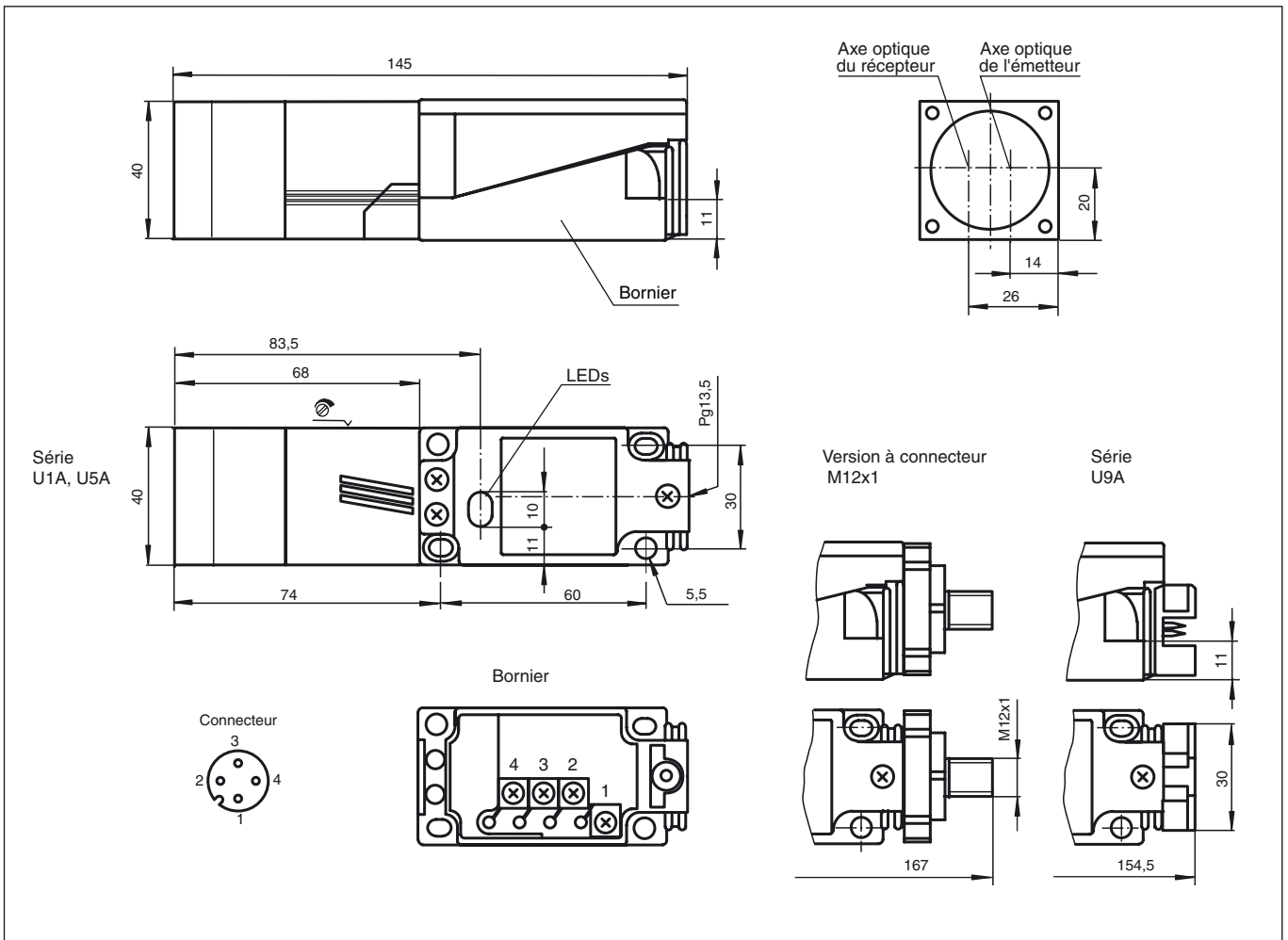
• Bit de paramètre

Bit Fonction (1/2)

- P0 fréquence d'émission 1*/2
- P1 sortie, commutation "clair*/foncé"
- P2 prolongation des impulsions (20 ms) désactivée*/activée
- P3 indication réserve de fonction³⁾ dynamique*/statique

* réglage standard ³⁾ à 1,5 kHz l'indication réserve de fonction n'est pas active

Dimensions



Raccordement électrique



○ = commutation "claire", ● = commutation "foncé"

Date de publication: 2007-06-18 14:23 Date d'édition: 2007-06-18 033180_FRA.xml

Sous réserve de modifications en raison d'améliorations techniques.

Copyright Pepperl+Fuchs, Printed in Germany

Pepperl+Fuchs SARL • FRANCE • 12 av. des Tropiques • 91955 Courtaboeuf Cedex • tél. 01 60 92 13 13 • fax 01 60 92 13 25
 Pepperl+Fuchs N.V./S.A. • BELGIQUE • Metropoolstraat 11 • 2900 Schoten • tél. 03/644.25.00 • fax 03/644.24.41