



Orderbenämning

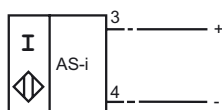
NCN15-M1A-B3

Kännetecken

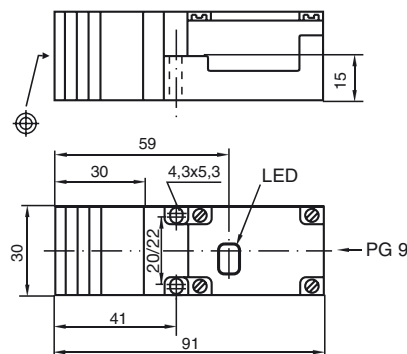
- Komfortserie
- 15 mm ej i plan
- Sensorhuvud flyttbart
- Stängare/öppnare valbar
- Föhandsfallmeddelande och -indikering

Anslutning

B3



Avmätning



Tekniska data

Allmänna specifikationer

Utgångs funktion		Slutare/öppnare programmerbar
Känslavstånd	s_n	15 mm
Installation		ej i samma plan
Utgångs typ		AS-interface
Garanterat känslavstånd	s_a	0 ... 12,1 mm
Reduktionsfaktor r_{AI}		0,38
Reduktionsfaktor r_{Cu}		0,36
Reduktionsfaktor $r_{1,4301}$		0,72

Specifikationer

Arbetsspänning	U_B	26,5 ... 31,9 V via AS-i bussystem
Kopplingsfrekvens	f	0 ... 100 Hz
Hysteres	H	1 ... 15 typ. 5 %
Polaritetsskydd		Skyddad mot felaktig polaritet
Tomgångsström	I_0	≤ 25 mA
Driftspänningsvisning		LED grön
Funktions indikering		LED, gul
Visning av funktionsavbrott		LED, röd

Normkonformitet

Normer	IEC / EN 60947-5-2:2004
--------	-------------------------

Omgivningsförhållande

Omgivningstemperatur	-25 ... 70 °C (-13 ... 158 °F)
Lagringstemperatur	-40 ... 85 °C (-40 ... 185 °F)

Mekaniska specifikationer

Ledartvärsnitt	taktad upp till 2,5 mm ²
Kapslingsmaterial	PBT
Avkännings yta	PBT
Skyddsklass	IP67
Stomme	170 g

Programmeringsanvisningar

Adress 00	förinställd, kan ändras via Busmaster eller programmeringsenhet
IO-kod	1
ID-kod	1

Databit

Bit	Funktion
D0	Kopplingstillstånd
D1	Förutfallsmeddelande (dynamiskt)
D2	Driftsredo
D3	används ej

Parameterbit

Bit	Funktion
P0	används ej
P1	Kopplingselementfunktion Slutare* / Öppnare
P2	används ej
P3	används ej

*Standardinställning