



### Referencia de pedido

**UB6000-30GM-H3**

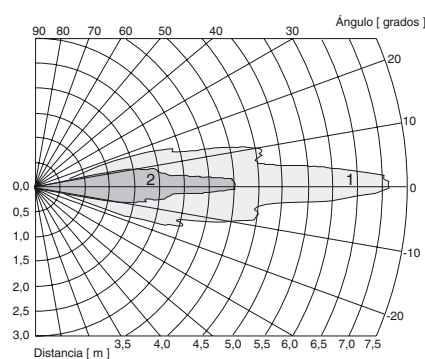
Sistema cabezal único

### Características

- Evaluación por separado
- Detección directa

### Diagrama

#### Curvas de respuesta características



Curva 1: placa plana 100 mm x 100 mm  
Curva 2: barra redonda, Ø 25 mm

### Datos técnicos

#### Datos generales

Rango de detección	800 ... 6000 mm
Zona ciega	0 ... 800 mm
Estándar	100 mm x 100 mm
Frecuencia del transductor	aprox. 65 kHz

#### Datos eléctricos

Tensión de trabajo $U_B$	10 ... 30 V CC , rizado 10 % <sub>SS</sub>
Corriente en vacío $I_0$	≤ 30 mA

#### Entrada

Modo de entrada	1 entrada de impulsos para impulso emisor, comando mediante open collector npn < 1 V: emisor activo, > 4 V: emisor inactivo
Duración del impulso	50 ... 500 μs
Duración de pausa	≥ 50 x Duración del impulso

#### Salida

Tipo de salida	1 salida impulso p. tiempo eco, muy activo, prot. ctra. cortocircuito
Nivel de la señal	Nivel 1: ≥ $U_B - 3$ V ; ≤ 10 mA nivel 0: ≤ 1 V ; ≤ 0,1 mA
Influencia de la temperatura	de propagación del eco: 0,17 % /K

#### Condiciones ambientales

Temperatura ambiente	-25 ... 70 °C (-13 ... 158 °F)
Temperatura de almacenaje	-40 ... 85 °C (-40 ... 185 °F)

#### Datos mecánicos

Tipo de protección	IP65
Conexión	2 m cable PVC 0,75 mm <sup>2</sup>
Material	
Carcasa	Latón, niquelado, piezas de plástico PBT
Transductor	resina Epoxy/Mezcla de esferas de vidrio; espuma Poliuretano
Masa	446 g

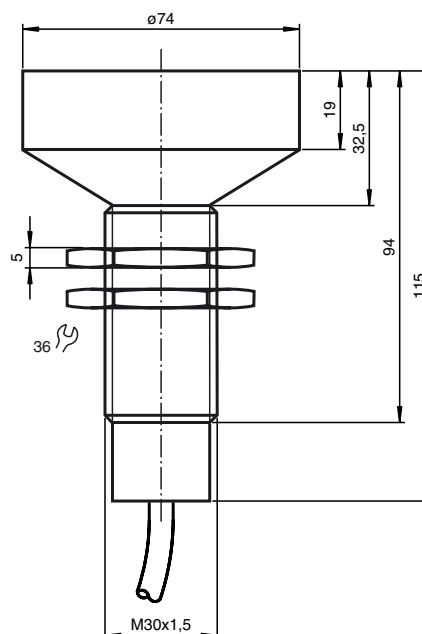
#### Conformidad con Normas y Directivas

Conformidad con estándar	
Estándar	EN 60947-5-2:2007 IEC 60947-5-2:2007

#### Autorizaciones y Certificados

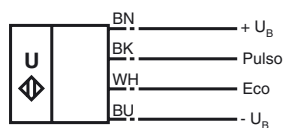
Autorización UL	cULus Listed, General Purpose
Autorización CSA	cCSAus Listed, General Purpose

### Dimensiones



## Conexión

Symbolo normalizado/conexión:  
(Transceptor)



BK = Entrada p. impulso transmisión  
WH = Salida del tiempo eco

## Accesorios

### BF 30

Brida de fijación, 30 mm

### BF 5-30

Ayudas de montaje universal para sensores cilíndricos con diámetro 5 ... 30 mm

### UH3-KHD2-4E5

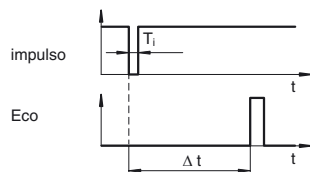
### UH3-KHD2-4I

### UH3-T1-KT

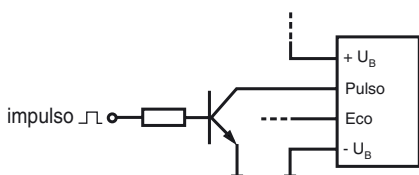
## Función

La determinación de la distancia del objeto se realiza en un sistema electrónico evaluador postpuesto, como p. ej. un módulo SPS o una unidad de evaluación propia existente.

La distancia del objeto se determina en el modo de impulsos de eco, en base al tiempo de sonido del eco  $\Delta t$ . El impulso emisor del sensor ultrasónico arranca con flancos de señal decrecientes en la entrada de tacto del sensor.



Recomendamos, activar la entrada de tacto del sensor por medio de un transistor npn, el cual establece la entrada de tacto al potencial  $-U_B$ . La entrada de tacto del sensor está conectada internamente por medio de una resistencia Pull-Up con  $+U_B$ .



- 1) La zona ciega BR depende de la duración del impulso  $T_i$ .  
En caso de duración de impulso más breve, la zona ciega también es menor.
- 2) El rango de alcance del sensor depende de la duración del impulso  $T_i$ .  
En caso de una duración de impulso  $<$  que la duración de impulso típica debe contarse con un rango de alcance reducido.