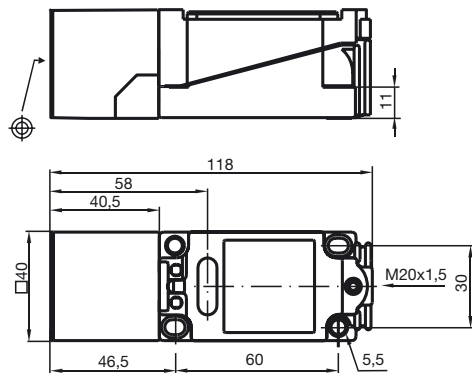


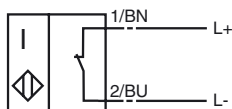
Zon 10
15 mm inbyggbar



Allmänna data	
Utgångs funktion	NAMUR öppnare
Känslavstånd s_n	15 mm
Installation	inbyggbar
Garanterat känslavstånd s_a	0 ... 12,15 mm
Reduktionsfaktor r_{Al}	0,4
Reduktionsfaktor r_{Cu}	0,3
Reduktionsfaktor r_{V2A}	0,85
Specifikationer	
Märkspänning U_o	8 V
Kopplingsfrekvens f	0 ... 150 Hz
Strömupptagning	
Mätplatta ej registrerad	≥ 3 mA
Mätplatta registrerad	≤ 1 mA
Normkonformitet	
EMV enligt	IEC / EN 60947-5-2:2004
Normer	DIN EN 60947-5-6 (NAMUR)
Omgivningsförhållande	
Omgivningstemperatur	-25 ... 100 °C (248 ... 373 K)
Mekaniska data	
Anslutnings typ	Klämutrymme
Ledartvårsnitt	taktad upp till 2,5 mm ²
Kapslingsmaterial	PBT
Avkännings yta	PBT
Skyddsklass	IP68

Anslutning:

N / N0



ATEX

Data för ex-området

Effektiv inre kapacitet C_i ≤ 140 nF

Effektiv inre induktivitet L_i ≤ 130 μ H