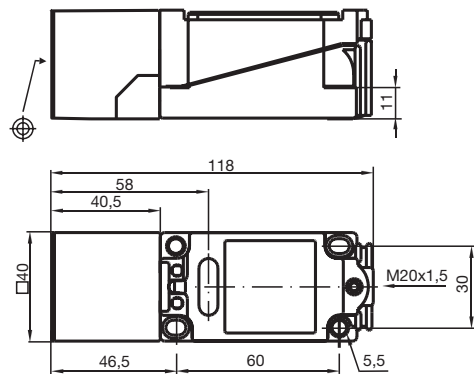


Zona 10

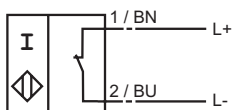
15 mm enrasado



Función del elemento de conmutación	N.C. NAMUR
Distancia de conmutación de medición s_n	15 mm
Montaje	enrasado
Distancia de conmutación asegurada s_a	0 ... 12,15 mm
Factor de reducción r_{AI}	0,4
Factor de reducción r_{Cu}	0,3
Factor de reducción r_{V2A}	0,85
Tensión nominal U_o	8 V
Frecuencia de conmutación f	0 ... 150 Hz
Consumo de corriente	
Placa de medición no detectada	≥ 3 mA
Placa de medición detectada	≤ 1 mA
Según CEM	EN 60947-5-2
Estándar	DIN EN 60947-5-6 (NAMUR)
Temperatura ambiente	-25 ... 100 °C (248 ... 373 K)
Modo de conexión	Compartimento de terminales
Sección transversal	hasta 2,5 mm ²
Material de la carcasa	PBT
Superficie frontal	PBT
Tipo de protección	IP68

Conexión:

N / N0



032532_SPA.xml

2003-06-02

datos para la área Ex

Capacidad interna efectiva C_i	≤ 140 nF
Inductancia interna efectiva L_i	≤ 130 μ H