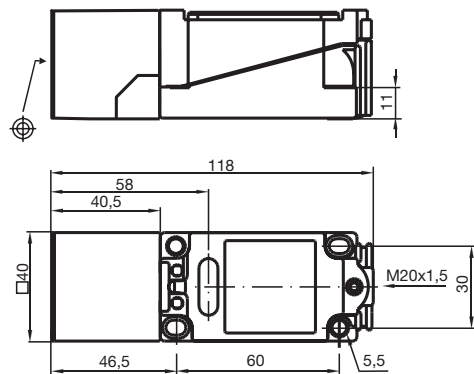


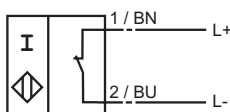
Zone 10
15 mm bündig



Schaltelementfunktion	NAMUR Öffner
Schaltabstand s_n	15 mm
Einbau	bündig
Gesicherter Schaltabstand s_a	0 ... 12,15 mm
Reduktionsfaktor r_{Al}	0,4
Reduktionsfaktor r_{Cu}	0,3
Reduktionsfaktor r_{V2A}	0,85
Nennspannung U_o	8 V
Schaltfrequenz f	0 ... 150 Hz
Stromaufnahme	
Messplatte nicht erfasst	≥ 3 mA
Messplatte erfasst	≤ 1 mA
EMV gemäß	EN 60947-5-2
Normen	DIN EN 60947-5-6 (NAMUR)
Umgebungstemperatur	-25 ... 100 °C (248 ... 373 K)
Anschlussart	Klemmraum
Aderquerschnitt	bis zu 2,5 mm ²
Gehäusematerial	PBT
Stirnfläche	PBT
Schutzart	IP68

Anschluss:

N / NO



Daten für den Ex-Bereich

Wirksame innere Kapazität C_i	$\leq 140 \text{ nF}$
Wirksame innere Induktivität L_i	$\leq 130 \text{ }\mu\text{H}$