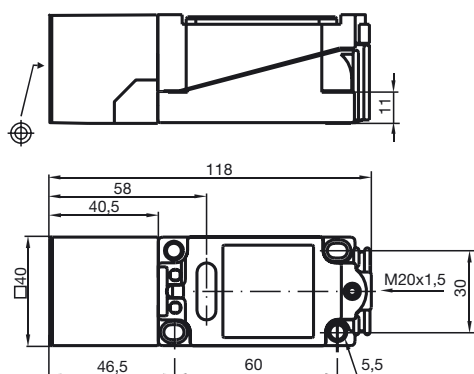


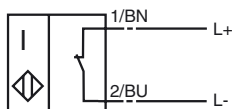
Zóna 10
15 mm, záпустný



Všeobecné údaje	
Funkce spínacího prvku	NAMUR rozpínací kontakt
Spínací vzdálenost s_n	15 mm
Montáž	v jedné rovině
Pracovní rozsah s_a	0 ... 12,15 mm
Redukční součinitel r_{Al}	0,4
Redukční součinitel r_{Cu}	0,3
Redukční součinitel $r_{nerez\ ocel\ V2A}$	0,85
Charakteristické hodnoty	
Jmenovité napětí U_o	8 V
Spínací frekvence f	0 ... 150 Hz
Odběr proudu	
Nedošlo k detekci měřicí desky	≥ 3 mA
Proběhla detekce měřicí desky	≤ 1 mA
Soulad s normami	
Podle normy o elektromagnetické kompatibilitě	IEC / EN 60947-5-2:2004
Normy	DIN EN 60947-5-6 (NAMUR)
Podmínky okolního prostředí	
Teplota okolního prostředí	-25 ... 100 °C (248 ... 373 K)
Mechanické parametry	
Typ připojení	Prostor svorky
Průřez žíly vodiče	až 2,5 mm ²
Materiál pouzdra	Polybutyltereftalát
Čelní plocha	Polybutyltereftalát
Stupeň krytí	IP68

Připojení:

N / NO



ATEX

Údaje pro oblast s nebezpečím výbuchu

Efektivní vnitřní kapacita C_i ≤ 140 nF

Efektivní vnitřní indukčnost L_i ≤ 130 μ H