



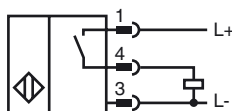
Referencia de pedido

NJ20+U1+E2-V1

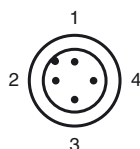
Características

- 20 mm enrasado

Conexión



Pinout



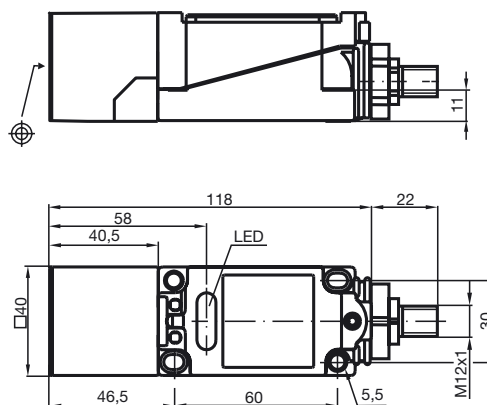
Color del conductor según EN 60947-5-2

- | | |
|---|----|
| 1 | BN |
| 2 | WH |
| 3 | BU |
| 4 | BK |

Accesorios

- V1-G**
Conector hembra para cables, M12, 4 polos, confeccionable
- V1-G-2M-PUR**
Conector hembra, M12, 4 polos, cable PUR
- MHW 01**
Ángulo de fijación modular
- MH 04-2681F**
Ayuda de montaje para VariKont, +U1+ et +U9*
- V1-W**
Conector hembra para cables, M12, 4 polos, confeccionable
- V1-W-2M-PUR**
Conector hembra, M12, 4 polos, cable PUR

Dimensiones



Datos técnicos

Datos generales

Función del elemento de conmutación	PNP	N.A.
Distancia de conmutación de medición s_n	20 mm	
Instalación	enrasado	
Polaridad de salida	positivo	
Distancia de conmutación asegurada s_a	0 ... 16,2 mm	
Factor de reducción r_{AI}	0,3	
Factor de reducción r_{Cu}	0,3	
Factor de reducción $r_{1,4305}$	0,8	

Datos característicos

Tensión de trabajo	U_B	10 ... 60 V
Frecuencia de conmutación	f	0 ... 150 Hz
Histéresis	H	1 ... 10 tip. 5 %
Protección contra la inversión de polaridad		protegido
Protección contra cortocircuito		sincronizado
Caída de tensión	U_d	$\leq 2,8$ V
Corriente de trabajo	I_L	0 ... 200 mA
Corriente residual	I_r	0 ... 0,5 mA tip. 0,01 mA
Corriente en vacío	I_0	≤ 10 mA
Display de tensión de trabajo		LED, verde
Indicación del estado de conmutación		LED, amarillo

Condiciones ambientales

Temperatura ambiente	-25 ... 70 °C (-13 ... 158 °F)
Temperatura de almacenaje	-25 ... 85 °C (-13 ... 185 °F)

Datos mecánicos

Tipo de conexión	Conector M12 x 1 , 4 polos
Material de la carcasa	PBT
Superficie frontal	PBT
Tipo de protección	IP67

Conformidad con Normas y Directivas

Conformidad con estándar	
Estándar	EN 60947-5-2:2007 IEC 60947-5-2:2007

Autorizaciones y Certificados

Autorización UL	cULus Listed, General Purpose
Homologación CSA	cCSAus Listed, General Purpose
Autorización CCC	Certificado por China Compulsory Certification (CCC)

Fecha de publicación: 2011-07-20 12:07 Fecha de edición: 2011-07-20 032349_spa.xml