



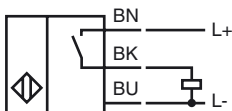
### Designação para encomenda

NCB10-F17-E2

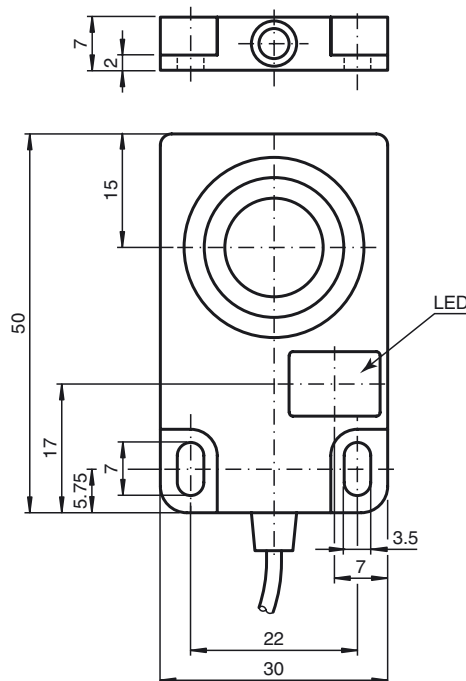
### Características

- série de conforto
- 10 mm nivelado
- DC de 3 fios

### Ligação



### Dimensões



### Dados técnicos

#### Dados gerais

|                                 |       |                      |
|---------------------------------|-------|----------------------|
| Função do elemento de comutação | PNP   | Contacto de trabalho |
| Intervalo de comutação          | $s_n$ | 10 mm                |
| Montagem                        |       | nivelado             |
| Polaridade de saída             |       | DC                   |
| Intervalo seguro de comutação   | $s_a$ | 0 ... 8,1 mm         |
| Factor de redução $r_{Al}$      |       | 0,4                  |
| Factor de redução $r_{Cu}$      |       | 0,38                 |
| Factor de redução $r_{1,4301}$  |       | 0,7                  |

#### Dados característicos

|   |       |                                     |
|---|-------|-------------------------------------|
| Tensão de funcionamento                     | $U_B$ | 10 ... 30 V DC                      |
| Frequência de comutação                     | $f$   | 0 ... 1000 Hz                       |
| Histerese                                   | $H$   | 1 ... 10 tipo 6 %                   |
| Protecção contra as inversões da polaridade |       | protecção contra polaridade inversa |
| Protecção contra curto-circuito             |       | cíclico                             |
| Queda de tensão                             | $U_d$ | $\leq 2,8$ V                        |
| Corrente de funcionamento                   | $I_L$ | 0 ... 100 mA                        |
| Corrente reactiva                           | $I_o$ | 10 mA                               |
| Indicação do estado de comutação            |       | LED, amarelo                        |

#### Características da segurança funcional

|  |        |
|--|--------|
| MTTF <sub>d</sub>                      | 1704 a |
| Vida útil ( $T_M$ )                    | 20 a   |
| Grau de cobertura do diagnóstico (GCD) | 0 %    |

#### Condições ambiente

|                      |                                |
|----------------------|--------------------------------|
| Temperatura ambiente | -25 ... 70 °C (-13 ... 158 °F) |
|----------------------|--------------------------------|

#### Dados mecânicos

|                                |                      |
|--------------------------------|----------------------|
| Tipo de saída                  | Cabo PUR, 2 m        |
| Secção transversal do condutor | 0,14 mm <sup>2</sup> |
| Material da caixa              | PMMA                 |
| Superfície frontal             | PMMA                 |
| Tipo de protecção              | IP67                 |

#### Conformidade de directivas e normas

|                            |   |
|----------------------------|---|
| Conformidade com as normas |   |
| Normas                     | EN 60947-5-2:2007<br>IEC 60947-5-2:2007 |

#### Autorizações certificados

|                 |  |
|-----------------|--|
| Autorização UL  | cULus Listed, General Purpose  |
| Autorização CSA | cCSAus Listed, General Purpose   |
| Autorização CCC | Produtos com tensão de operação máxima de $\leq 36$ não necessitam de aprovação, por este motivo não apresentam identificação CCC. |