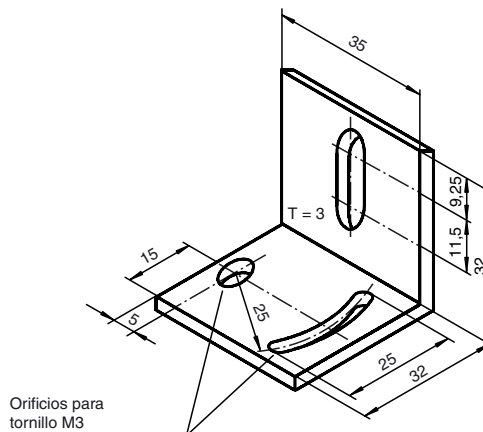




Dimensiones



Referencia de pedido

OMH-GL

Ángulo de fijación de fibras ópticas de vidrio

Características

- Kit de fijación
- Fibra óptica de vidrio, conectable
- Montaje fácil y rápido

Datos técnicos

Datos mecánicos

Material	aluminio
Peso	aprox. 20 g
<b>Serie adecuada</b>	
Serie	Fibras ópticas de vidrio