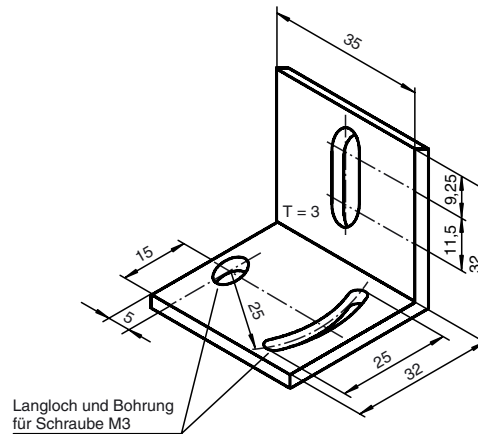




## Abmessungen



## Bestellbezeichnung

OMH-GL

Haltewinkel für Glasfaser-Lichtleiter

## Merkmale

- Haltewinkel
- Glasfaserlichtleiter anschließbar
- Einfache und schnelle Montage

## Technische Daten

## Mechanische Daten

Material	Aluminium
Masse	ca. 20 g

## Passende Serien

Serie	Glasfaserlichtleiter
-------	----------------------